

Kráječe zeleniny TrinityPro kráječ zeleniny - 1 rychlost

Pol. č.: _____

Model: _____

Projekt: _____

SIS # _____

AIA # _____



602147 (VGSD)

KRÁJEČ ZELENINY, 1500 OT/
MIN, 3 DISKY (PLÁTKOVAČ
2 A 5MM, STROUHACÍ
3MM), SCHUKO ZÁSTRČKA

Zkrácená specifikace

Položka č. _____

Kráječ zeleniny zajišťuje konzistentní výsledky díky patentované designové pákové násypce. Vyrobeno z robustního plastového materiálu. 1,25 litrů průhledný plnicí půměsíc. Zeleninu je možné vkládat přímo do půměsíčního zásobníku, přítlačný pákový mechanismus tlačí zeleninu proti řezacím kotoučům a zajišťuje rovnoměrný řez v minimálním čase. 2 malé násypky pro přesné řezu na dlouhé zelenině prům. 55mm nebo 25m. Ideální pro strouhání, krájení / zvlněné plátky, julienne a kostičky. Včetně 3 disků: kráječ 2mm a 5mm, struhadlo 3mm. Bezpečnostní mikrosypinač zastaví disk při otevření násypky. Beznapěťový blokovací systém zabraňuje náhodnému spuštění. Všechny části přicházející do styku s potravinami jsou odnímatelné a lze je umývat v myčce nádobí. Vodotěsná, snadno čistitelná, plochá a měkká tlačítka. 1 rychlosti 1500 ot/min s funkcí zapnuto/pulzní/vypnuto pro snadné ovládání. Vč. Schuko zástrčky.

Hlavní funkce a vlastnosti

- S kráječem zeleniny můžete snadno jak plátkovat, strouhat (julienne), nudličkovat, tak i dělat kostičky či hranolky.
- Model s nepřetržitým plněním.
- Vybaven násypkou ve tvaru půměsíce (objem 1,25 l) a 2 malými kulatými podavači: Ø 25 mm a Ø 55 mm, pro přesné krájení podlouhlé zeleniny.
- Pravidelné řezu, maximální násypka (1,25 l) a menší námaha díky patentovanému designovému pákovému přítlačnému mechanismu.
- Velký výstupní otvor s vysokou odebírací zónou dovoluje použití GN nádob až do hloubky 20cm.
- PULZNÍ funkce/ovládání pro přesné krájení a strouhání.
- Ergonomicky navrženo pro praváky i leváky, s ovládáním zepředu a se sníženými nároky na pracovní prostor kolem stroje.
- Disk kráječe zeleniny se okamžitě zastaví při zvednutí přítlačné páky pro bezpečnost obsluhy.
- Dodávka vč. 3 disků: plátkovače 2mm, plátkovače 5mm a struhače 3mm.
- K dispozici široká nabídka disků a mřížek různých velikostí pro krájení, strouhání, nudličkování a krájení kostiček či hranolků (prům. disku 175mm).
- Části přicházející do styku s potravinami jsou snadno ODMÍNATELNÉ a lze je UMÝVAT v myčce nádobí.
- Hladký DOTYKOVÝ, voděodolný ovládací panel příjemný pro obsluhu při volné rychlosti nebo PULZNÍHO chodu, tlačítka Zapnuto/Vypnuto.
- Kapacita: pro provoz až se 100 místy
- Čtyřhvězdičková certifikace ErgoCert pro ergonomický design a snadné použití.

Konstrukce

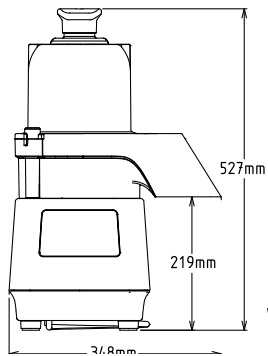
- 1 RYCHLOST: 1500 ot/min..
- Výkon: 500W.
- Kompaktní tvar, snadná manipulace, přemísťování a skladování.
- Voděodolný hladký dotykový ovládací panel s krytím IPX5 (IP55) proti vodě.
- Hlavní vypínač Zapnuto/Vypnuto umístěn na zadní straně přístroje.
- Tichý asynchronní průmyslový motor bez kartáčů s vysokou spolehlivostí, hřídel motoru z nerezové oceli.
- Bezpečnost potravin zajištěna v souladu s evropskými směrnici a legislativou Velké Británie. Materiály přicházející do styku s potravinami navíc neobsahují BPA.
- Bezpečnost produktu odpovídá evropským směrnici, legislativě Velké Británie a mezinárodními normám pro bezpečnost a ochranu zdraví.

Příslušenství v ceně

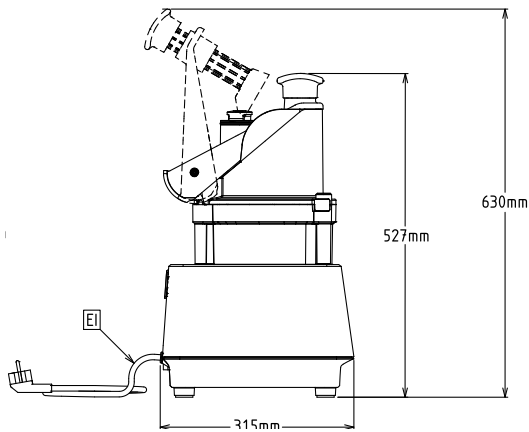
SCHVÁLENO: _____

Experience the Excellence
www.electroluxprofessional.com
info.professional.cz@electrolux.com

Zepředu

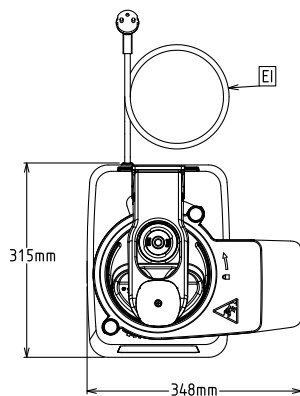


Boční



EI = Elektrické napojení

Shora



Elektro

Napětí:

602147 (VGSD) 220-240 V/1N ph/50 Hz

Příkon max:

0.5 kW

Celkový příkon:

0.5 kW

Kapacita:

Výkon (až):

Hlavní informace

Vnější rozměry, Šířka 348 mm

Vnější rozměry, Hloubka 315 mm

Vnější rozměry, Výška 527 mm

Převážná váha: 20 kg

Počet rychlostí 1

 Kráječe zeleniny
 TrinityPro kráječ zeleniny - 1 rychlost

Společnost si vyhrazuje právo provádět změny v produktech bez předchozího upozornění. Všechny informace byly správné v době tisku.

2022.01.27

Příslušenství v ceně

- 1 x Sada 3 disků (plátkovač 2 a 5mm, strouhací 3mm). PNC 650196
- 1 x Vyhazovací disk ke kráječi zeleniny PNC 650232

Extra příslušenství

- Nástroj pro čištění kostičkovačů 5-8-10mm k TRS, TRK a TR210 PNC 650110
- Sada 3 disků (plátkovač 2 a 5mm, strouhací 3mm). PNC 650196
- Sada 6 disků (plátkovač 2 a 5mm, strouhací 3 a 7 mm, plátkovač 10mm a 10x10 mřížka/kostičkovač). PNC 650197
- Disk - strouhací 2mm, nerezový (prům. 175mm) PNC 650198
- Disk - strouhací 3mm, nerezový (prům. 175mm) PNC 650199
- Disk - strouhací 4mm, nerezový (prům. 175mm) PNC 650205
- Disk - strouhací 7mm, nerezový (prům. 175mm) PNC 650207
- Disk - na Parmesan PNC 650208
- Disk - nudličkovač 2mm, nerezový (prům. 175mm) PNC 650209
- Disk - nudličkovač 4mm, nerezový (prům. 175mm) PNC 650210
- Disk - nudličkovač 8mm, nerezový (prům. 175mm) - hranolky PNC 650211
- Disk - plátkovač 1mm, nerezový, (prům. 175mm) PNC 650213
- Disk - plátkovač 2mm, nerezový, (prům. 175mm) PNC 650214
- Disk - plátkovač 3mm, nerezový, (prům. 175mm) PNC 650215
- Disk - plátkovač 5mm, nerezový, (prům. 175mm) PNC 650216
- Disk - plátkovač 6mm, nerezový, (prům. 175mm) PNC 650217
- Disk - plátkovač/vlnkovač 3mm, nerezový, (prům. 175mm) PNC 650218
- Disk - plátkovač/vlnkovač 5mm, nerezový, (prům. 175mm) PNC 650219
- Disk - plátkovač/vlnkovač 8mm, nerezový, (prům. 175mm) PNC 650220
- Disk - plátkovač/vlnkovač 10mm, nerezový, (prům. 175mm) PNC 650221
- Kostičkovač 8x8mm (v kombinaci s vhodným diskem - plátkovačem 8mm), (prům. 175mm) PNC 650222
- Kostičkovač 10x10mm (v kombinaci s vhodným diskem - plátkovačem 10mm), (prům. 175mm) PNC 650223
- Sada na kostičky 8mm (AI plátkovač 8mm, kostičkovač 8x8mm), prům. 175mm PNC 650224
- Sada na kostičky 10mm (AI plátkovač 10mm, kostičkovač 10x10mm), prům. 175mm PNC 650225
- Vyhazovací disk ke kráječi zeleniny PNC 650232
- Disk - plátkovač 4mm, nerezový, (prům. 175mm) PNC 650237
- Držák na 1 disk (prům. 175 a 205mm) PNC 653050