

## Kráječe zeleniny TrinityPro kráječ zeleniny - variabilní rychlost

Pol. č.: \_\_\_\_\_

Model: \_\_\_\_\_

Projekt: \_\_\_\_\_

SIS # \_\_\_\_\_

AIA # \_\_\_\_\_



602150 (VGSUS)

KRÁJEČ ZELENINY,  
VARIABILNÍ RYCHLOST  
500-1200 OT/MIN, BEZ  
DISKŮ, SCHUKO ZÁSTRČKA

### Zkrácená specifikace

#### Položka č.

Kráječ zeleniny zajišťuje konzistentní výsledky díky patentované designové pákové násypce. Vyrobeno z robustního plastového materiálu. 1,25 litrů průhledný plnicí půměsíc. Zeleninu je možné vkládat přímo do půměsíčního zásobníku, přitlačný pákový mechanismus tlačí zeleninu proti řezacím kotoučům a zajišťuje rovnoměrný řez v minimálním čase. 2 malé násypky pro přesné řezy na dlouhé zelenině prům. 55mm nebo 25m. Ideální pro strouhání, krájení / zvlněné plátky, julienne a kostičky. Bez disků (objednávají se zvlášť). Bezpečnostní mikrospínač zastaví disk při otevření násypky. Beznapěťový blokovací systém zabraňuje náhodnému spuštění. Všechny části přicházející do styku s potravinami jsou odnímatelné a lze je umývat v myčce nádobí. Vodotěsná, snadno čistitelná, plochá a měkká tlačítka. Variabilní rychlost s 5 úrovněmi (500 až 1200 ot/min) pro vysoce kvalitní výsledky. Vč. Schuko zástrčky.

SCHVÁLENO: \_\_\_\_\_

### Hlavní funkce a vlastnosti

- S kráječem zeleniny můžete snadno jak plátkovat, strouhat (julienne), nudličkovat, tak i dělat kostičky či hranolky.
- Vybaven násypkou ve tvaru půlměsíce (objem 1,25 l) a 2 malými kulatými podavači: Ø 25 mm a Ø 55 mm, pro přesné krájení podlouhlé zeleniny.
- Pravidelné řezy, maximální násypka (1,25 l) a menší námaha díky patentovanému designovému pákovému přitlačnému mechanismu.
- Velký výstupní otvor s vysokou odeberací zónou dovoluje použití GN nádob až do hloubky 20cm.
- Model s nepřetržitým plněním.
- PULZNÍ funkce/ovládání pro přesné krájení a strouhání.
- Ergonomicky navrženo pro praváky i leváky, s ovládání zepředu a se sníženými nároky na pracovní prostor kolem stroje.
- Disk kráječe zeleniny se okamžitě zastaví při zvednutí přitlačné páky pro bezpečnost obsluhy.
- K dispozici široká nabídka disků a mřížek různých velikostí pro krájení, strouhání, nudličkování a krájení kostiček či hranolků (prům. disku 175mm).
- Části přicházející do styku s potravinami jsou snadno ODMÍNATELNÉ a lze je UMYVAT v myčce nádobí.
- Hladký DOTYKOVÝ, voděodolný ovládací panel příjemný pro obsluhu při volně rychlosti nebo PULZNIHO chodu, tlačítka Zapnuto/Vypnuto.
- Kapacita: pro provoz až se 100 místy
- Čtyřhvězdičková certifikace ErgoCert pro ergonomický design a snadné použití.

### Konstrukce

- Kompaktní tvar, snadná manipulace, přemísťování a skladování.
- Voděodolný hladký dotykový ovládací panel s krytím IPX5 (IP55) proti vodě.
- Hlavní vypínač Zapnuto/Vypnuto umístěn na zadní straně přístroje.
- Tichý asynchronní průmyslový motor bez kartáčů s vysokou spolehlivostí, hřídel motoru z nerezové oceli.
- Výkon: 750W.
- Flexibilita pro vysoce kvalitní výsledky díky variabilní rychlosti s 5 úrovněmi (500 až 1200 ot/min) nastavitelnými dle konzistence připravovaných surovin.
- Bezpečnost potravin zajištěna v souladu s evropskými směrnici a legislativou Velké Británie. Materiály přicházející do styku s

potravinami navíc neobsahují BPA.

- Bezpečnost produktu odpovídá evropským směrnicím, legislativě Velké Británie a mezinárodními normám pro bezpečnost a ochranu zdraví.

- Držák na 1 disk (prům. 175 a 205mm) PNC 653050

### Příslušenství v ceně

- 1 x Vyhazovací disk ke kráječi zeleniny PNC 650232

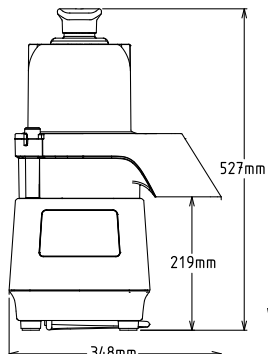
### Extra příslušenství

- Nástroj pro čištění kostičkovačů 5-8-10mm k TRS, TRK a TR210 PNC 650110
- Sada 3 disků (plátkovač 2 a 5mm, strouhací 3mm). PNC 650196
- Sada 6 disků (plátkovač 2 a 5mm, strouhací 3 a 7 mm, plátkovač 10mm a 10x10 mřížka/kostičkovač). PNC 650197
- Disk - strouhací 2mm, nerezový (prům. 175mm) PNC 650198
- Disk - strouhací 3mm, nerezový (prům. 175mm) PNC 650199
- Disk - strouhací 4mm, nerezový (prům. 175mm) PNC 650205
- Disk - strouhací 7mm, nerezový (prům. 175mm) PNC 650207
- Disk - na Parmesan PNC 650208
- Disk - nudličkovač 2mm, nerezový (prům. 175mm) PNC 650209
- Disk - nudličkovač 4mm, nerezový (prům. 175mm) PNC 650210
- Disk - nudličkovač 8mm, nerezový (prům. 175mm) - hranolky PNC 650211
- Disk - plátkovač 1mm, nerezový, (prům. 175mm) PNC 650213
- Disk - plátkovač 2mm, nerezový, (prům. 175mm) PNC 650214
- Disk - plátkovač 3mm, nerezový, (prům. 175mm) PNC 650215
- Disk - plátkovač 5mm, nerezový, (prům. 175mm) PNC 650216
- Disk - plátkovač 6mm, nerezový, (prům. 175mm) PNC 650217
- Disk - plátkovač/vlnkovač 3mm, nerezový, (prům. 175mm) PNC 650218
- Disk - plátkovač/vlnkovač 5mm, nerezový, (prům. 175mm) PNC 650219
- Disk - plátkovač/vlnkovač 8mm, nerezový, (prům. 175mm) PNC 650220
- Disk - plátkovač/vlnkovač 10mm, nerezový, (prům. 175mm) PNC 650221
- Kostičkovač 8x8mm (v kombinaci s vhodným diskem - plátkovačem 8mm), (prům. 175mm) PNC 650222
- Kostičkovač 10x10mm (v kombinaci s vhodným diskem - plátkovačem 10mm), (prům. 175mm) PNC 650223
- Sada na kostičky 8mm (Al plátkovač 8mm, kostičkovač 8x8mm), prům. 175mm PNC 650224
- Sada na kostičky 10mm (Al plátkovač 10mm, kostičkovač 10x10mm), prům. 175mm PNC 650225
- Vyhazovací disk ke kráječi zeleniny PNC 650232
- Disk - plátkovač 4mm, nerezový, (prům. 175mm) PNC 650237

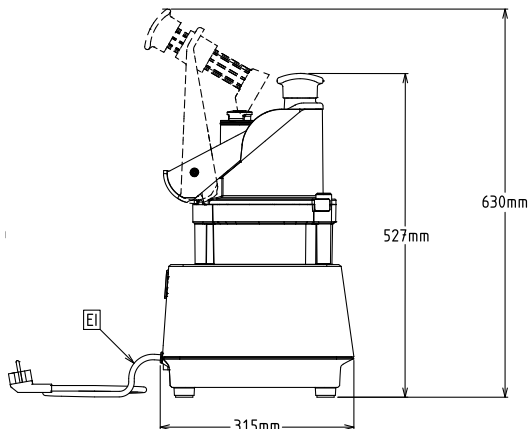
Kráječe zeleniny  
TrinityPro kráječ zeleniny - variabilní rychlost

Společnost si vyhrazuje právo provádět změny v produktech bez předchozího upozornění. Všechny informace byly správné v době tisku.

Zepředu

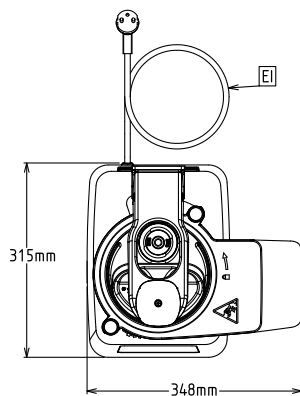


Boční



EI = Elektrické napojení

Shora



### Elektro

#### Napětí:

602150 (VGSUS) 220-240 V/1N ph/50/60 Hz

#### Příkon max:

0.75 kW

#### Celkový příkon:

0.75 kW

### Kapacita:

#### Výkon (až):

### Hlavní informace

Vnější rozměry, Šířka 348 mm

Vnější rozměry, Hloubka 315 mm

Vnější rozměry, Výška 527 mm

Převážná váha: 20 kg

**Příslušenství v ceně**

- 1 x Vyhazovací disk ke kráječi zeleniny PNC 650232

**Extra příslušenství**

- Nástroj pro čištění kostičkovačů 5-8-10mm k TRS, TRK a TR210 PNC 650110
- Sada 3 disků (plátkovač 2 a 5mm, strouhací 3mm). PNC 650196
- Sada 6 disků (plátkovač 2 a 5mm, strouhací 3 a 7 mm, plátkovač 10mm a 10x10 mřížka/kostičkovač). PNC 650197
- Disk - strouhací 2mm, nerezový (prům. 175mm) PNC 650198
- Disk - strouhací 3mm, nerezový (prům. 175mm) PNC 650199
- Disk - strouhací 4mm, nerezový (prům. 175mm) PNC 650205
- Disk - strouhací 7mm, nerezový (prům. 175mm) PNC 650207
- Disk - na Parmesan PNC 650208
- Disk - nudličkovač 2mm, nerezový (prům. 175mm) PNC 650209
- Disk - nudličkovač 4mm, nerezový (prům. 175mm) PNC 650210
- Disk - nudličkovač 8mm, nerezový (prům. 175mm) - hranolky PNC 650211
- Disk - plátkovač 1mm, nerezový, (prům. 175mm) PNC 650213
- Disk - plátkovač 2mm, nerezový, (prům. 175mm) PNC 650214
- Disk - plátkovač 3mm, nerezový, (prům. 175mm) PNC 650215
- Disk - plátkovač 5mm, nerezový, (prům. 175mm) PNC 650216
- Disk - plátkovač 6mm, nerezový, (prům. 175mm) PNC 650217
- Disk - plátkovač/vlnkovač 3mm, nerezový, (prům. 175mm) PNC 650218
- Disk - plátkovač/vlnkovač 5mm, nerezový, (prům. 175mm) PNC 650219
- Disk - plátkovač/vlnkovač 8mm, nerezový, (prům. 175mm) PNC 650220
- Disk - plátkovač/vlnkovač 10mm, nerezový, (prům. 175mm) PNC 650221
- Kostičkovač 8x8mm (v kombinaci s vhodným diskem - plátkovačem 8mm), (prům. 175mm) PNC 650222
- Kostičkovač 10x10mm (v kombinaci s vhodným diskem - plátkovačem 10mm), (prům. 175mm) PNC 650223
- Sada na kostičky 8mm (Al plátkovač 8mm, kostičkovač 8x8mm), prům. 175mm PNC 650224
- Sada na kostičky 10mm (Al plátkovač 10mm, kostičkovač 10x10mm), prům. 175mm PNC 650225
- Vyhazovací disk ke kráječi zeleniny PNC 650232
- Disk - plátkovač 4mm, nerezový, (prům. 175mm) PNC 650237
- Držák na 1 disk (prům. 175 a 205mm) PNC 653050