

Kráječe zeleniny TrinityPro kombinovaný kráječ zeleniny / kutr 3,6 L - 1 rychlost

Pol. č.: _____

Model: _____

Projekt: _____

SIS # _____

AIA # _____



602160 (COM36)

KOMBI KRÁJEČ ZELENINY/
KUTR, 3,6L NEREZ MÍSA,
1500 OT/MIN, BEZ DISKŮ,
SCHUKO ZÁSTRČKA

Zkrácená specifikace

Položka č.

Kombinovaný kráječ a mixér na zeleninu s 3,6 l nerezovou mísou. KRÁJEČ zeleniny zajišťuje konzistentní výsledky díky patentované designové pákové násypce. Vyrobeno z robustního plastového materiálu. 1,25 litru průhledný plnicí půlměsíc. Zeleninu je možné vkládat přímo do půlměsíčního zásobníku, přitlačný pákový mechanismus tlačí zeleninu proti řezacím kotoučům a zajišťuje rovnoměrný řez v minimálním čase. 2 malé násypky pro přesné řezy na dlouhé zelenině prům. 55mm nebo 25mm. Ideální pro strouhání, krájení / zvlhčené plátky, julienne a kostičky. Bez disků (objednávají se zvlášť). Bezpečnostní mikrospínač zastaví disk při otevření násypky.

KUTR s 3,6 l nerezová mísa se stěrkou a středovým plnicím otvorem pro přidávání produktů během cyklu. Průhledné víko z kopolyesteru. Rotor nožů s mikrozuby. Šikmé čepele a kónická základna mísy zajišťují rovnoměrné promíchání. Všechny ingredience jsou zpracovávány rovnoměrně a rychle díky speciálnímu toku generovanému uvnitř mísy.

Beznapěťový blokovací systém zabraňuje náhodnému spuštění. Všechny části přicházející do styku s potravinami jsou odnímatelné a lze je umývat v myčce nádobí. Vodotěsná, snadno čistitelná, plochá a měkká tlačítka. 1 rychlosti 1500 ot/min s funkcí zapnuto/pulzní/vypnuto pro snadné ovládání. Vč. Schuko zástrčky.

SCHVÁLENO: _____

Hlavní funkce a vlastnosti

- Kombinované zařízení se 2 funkcemi: kráječ zeleniny a kutr/mixér.
- Vybaveno nastavcem na krájení zeleniny pro krájení, strouhání, nudličkování (julienne), stejně jako krájení na kostičky a hranolky.
- Součástí je i kutr/mixér a emulgátor, který umožňuje rychlé sekání, míchání, mletí, rozměňování a hnětení.
- Vybaven násypkou ve tvaru půlměsíce (objem 1,25 l) a 2 malými kulatými podavači: Ø 25 mm a Ø 55 mm, pro přesné krájení podlouhlé zeleniny.
- Pravidelné řezy, maximální násypka (1,25 l) a menší námaha díky patentovanému designovému pákovému přitlačnému mechanismu.
- Velký výstupní otvor s vysokou odebrací zónou dovoluje použití GN nádob až do hloubky 20cm.
- Model s nepřetržitým plněním.
- PULZNÍ funkce/ovládání pro přesné krájení a strouhání.
- Ergonomicky navrženo pro praváky i leváky, s ovládáním zepředu a se sníženými nároky na pracovní prostor kolem stroje.
- Disk kráječe zeleniny se okamžitě zastaví při zvednutí přitlačné páky pro bezpečnost obsluhy.
- K dispozici široká nabídka disků a mřížek různých velikostí pro krájení, strouhání, nudličkování a krájení kostiček či hranolků (prům. disku 175mm).
- Včetně víka a STĚRKY nádoby pro rovnoměrné hladké výsledky (emulgace) a nepřetržitou práci.
- Průhledné víko s otvorem ve tvaru nálevky pro přidání přísad během používání.
- Všechny ingredience jsou zpracovávány rovnoměrně a rychle díky speciálnímu pohybu generovanému uvnitř nádoby.
- Funkce PULZNÍHO chodu pro hrubé sekání.
- Hladký DOTYKOVÝ, voděodolný ovládací panel příjemný pro obsluhu při volné rychlosti nebo PULZNÍHO chodu, tlačítka Zapnuto/Vypnuto.
- Části přicházející do styku s potravinami jsou snadno ODMÍNATELNÉ a lze je UMYVAT v myčce nádobí.
- Kapacita: pro provozy až se 100 místy pro kráječ zeleniny, až pro 50 míst pro kutr/mixér.
- Čtyřhvězdičková certifikace ErgoCert pro ergonomický design a snadné použití.
- Vč. nádoby z nerezové oceli o objemu 2,6 litru a jemně zoubkovaným nožovým rotorem.

Konstrukce

- 1 RYCHLOST: 1500 ot/min..
- Výkon: 500W.
- Nádoba z ušlechtilé nerez oceli AISI 304.
- Speciálně navržené jemně zoubkované nože z 420 AISI a ergonomická stěrka z kompozitního materiálu garantují vysokou odolnost a zajišťují rovnoměrné mixování.
- Voděodolný hladký dotykový ovládací panel s krytím IPX5 (IP55) proti vodě.
- Hlavní vypínač Zapnuto/Vypnuto umístěn na zadní straně přístroje.
- Tichý asynchronní průmyslový motor bez kartáčů s vysokou spolehlivostí, hřídel motoru z nerezové oceli.
- Bezpečnost potravin zajištěna v souladu s evropskými směnicemi a legislativou Velké Británie. Materiály přicházející do styku s potravinami navíc neobsahují BPA.
- Bezpečnost produktu odpovídá evropským směnicím, legislativě Velké Británie a mezinárodním normám pro bezpečnost a ochranu zdraví.

Příslušenství v ceně

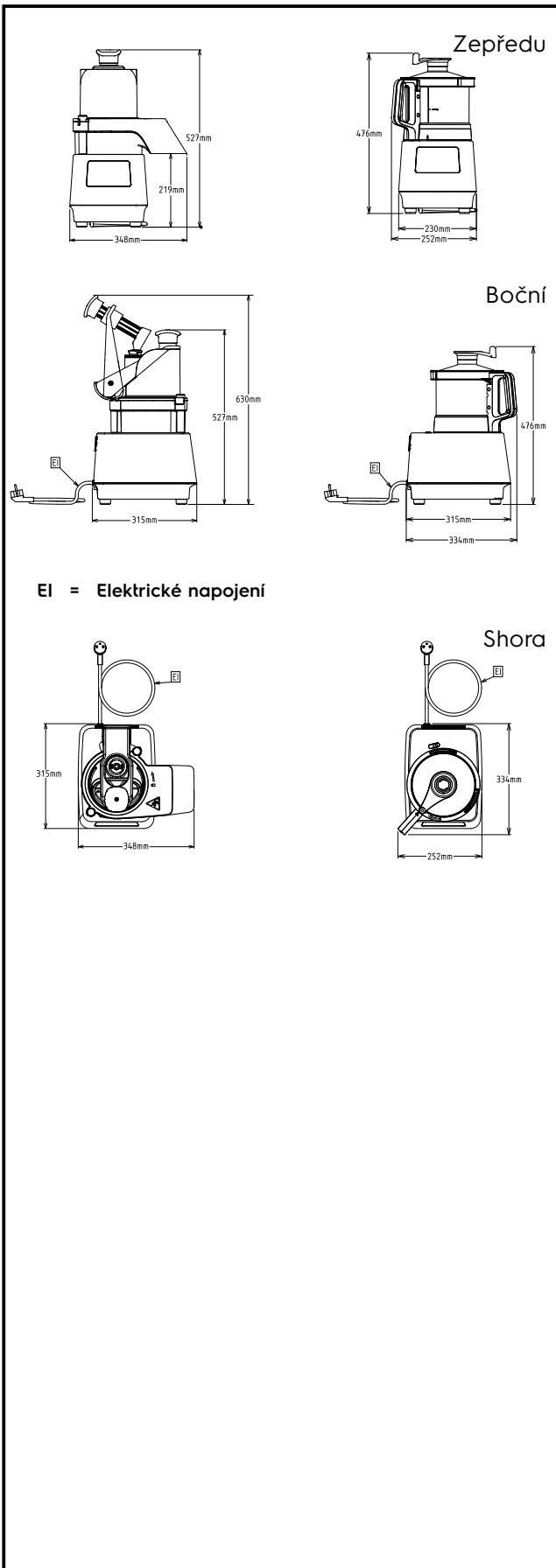
- 1 x Průhledné víko nádoby pro 3,6 l kutr/mixer PNC 650118
- 1 x Vyhazovací disk ke kráječi zeleniny PNC 650232
- 1 x Rotor nožů s mikrozuby pro 3,6 l kutr/mixer PNC 650233
- 1 x Nerezová nádoba pro 3,6 l kutr/mixer PNC 650235
- 1 x Stěrka pro 3,6 l nádobu pro kutr/mixer PNC 650236

Extra příslušenství

- Nástroj pro čištění kostičkovačů 5-8-10mm k TRS, TRK a TR210 PNC 650110
- Průhledné víko nádoby pro 2,6 l kutr/mixer PNC 650117
- Průhledné víko nádoby pro 3,6 l kutr/mixer PNC 650118
- Nerezová nádoba ke kутru 3,6 L, vč. víka se stěrkou a rotorem nožů s mikrozuby. PNC 650145
- Sada 3 disků (plátkovač 2 a 5mm, strouhací 3mm). PNC 650196
- Sada 6 disků (plátkovač 2 a 5mm, strouhací 3 a 7 mm, plátkovač 10mm a 10x10 mřížka/kostičkovač). PNC 650197
- Disk - strouhací 2mm, nerezový (prům. 175mm) PNC 650198
- Disk - strouhací 3mm, nerezový (prům. 175mm) PNC 650199
- Disk - strouhací 4mm, nerezový (prům. 175mm) PNC 650205
- Disk - strouhací 7mm, nerezový (prům. 175mm) PNC 650207
- Disk - na Parmesan PNC 650208

- Disk - nudličkovač 2mm, nerezový (prům. 175mm) PNC 650209
- Disk - nudličkovač 4mm, nerezový (prům. 175mm) PNC 650210
- Disk - nudličkovač 8mm, nerezový (prům. 175mm) - hranolky PNC 650211
- Disk - plátkovač 1mm, nerezový, (prům. 175mm) PNC 650213
- Disk - plátkovač 2mm, nerezový, (prům. 175mm) PNC 650214
- Disk - plátkovač 3mm, nerezový, (prům. 175mm) PNC 650215
- Disk - plátkovač 5mm, nerezový, (prům. 175mm) PNC 650216
- Disk - plátkovač 6mm, nerezový, (prům. 175mm) PNC 650217
- Disk - plátkovač/vlnkovač 3mm, nerezový, (prům. 175mm) PNC 650218
- Disk - plátkovač/vlnkovač 5mm, nerezový, (prům. 175mm) PNC 650219
- Disk - plátkovač/vlnkovač 8mm, nerezový, (prům. 175mm) PNC 650220
- Disk - plátkovač/vlnkovač 10mm, nerezový, (prům. 175mm) PNC 650221
- Kostičkovač 8x8mm (v kombinaci s vhodným diskem - plátkovačem 8mm), (prům. 175mm) PNC 650222
- Kostičkovač 10x10mm (v kombinaci s vhodným diskem - plátkovačem 10mm), (prům. 175mm) PNC 650223
- Sada na kostičky 8mm (Al plátkovač 8mm, kostičkovač 8x8mm), prům. 175mm PNC 650224
- Sada na kostičky 10mm (Al plátkovač 10mm, kostičkovač 10x10mm), prům. 175mm PNC 650225
- Rotor nožů s mikrozuby pro 2,6 l kutr/mixer PNC 650226
- Rotor nožů s s hladkými noži pro 2,6 l kutr/mixer PNC 650227
- Nerezová nádoba pro 2,6 l kutr/mixer PNC 650228
- PRŮHLEDNÁ kopolyestervá nádoba pro 2,6 l kutr/mixer PNC 650229
- Stěrka pro 2,6 l nádobu pro kutr/mixer PNC 650230
- Nerezová nádoba ke kутru 2,6 L, vč. víka se stěrkou a rotorem nožů s mikrozuby. PNC 650231
- Vyhazovací disk ke kráječi zeleniny PNC 650232
- Rotor nožů s mikrozuby pro 3,6 l kutr/mixer PNC 650233
- Rotor nožů s s hladkými noži pro 3,6 l kutr/mixer PNC 650234
- Nerezová nádoba pro 3,6 l kutr/mixer PNC 650235
- Stěrka pro 3,6 l nádobu pro kutr/mixer PNC 650236

- Disk - plátkovač 4mm, nerezový, PNC 650237
(prům. 175mm)
- Držák na 1 disk (prům. 175 a 205mm) PNC 653050



Elektro

Napětí:

602160 (COM36) 220-240 V/1N ph/50 Hz

Příkon max:

0.5 kW

Celkový příkon:

0.5 kW

Kapacita:

Výkon (až):

Kapacita

Hlavní informace

Vnější rozměry, Šířka 348 mm

Vnější rozměry, Hloubka 334 mm

Vnější rozměry, Výška 527 mm

Převážná váha: 23 kg

Příslušenství v ceně

- 1 x Průhledné víko nádoby pro 3,6 l kutr/mixer PNC 650118
- 1 x Vyhazovací disk ke kráječi zeleniny PNC 650232
- 1 x Rotor nožů s mikrozuby pro 3,6 l kutr/mixer PNC 650233
- 1 x Nerezová nádoba pro 3,6 l kutr/mixer PNC 650235
- 1 x Stěrka pro 3,6 l nádobu pro kutr/mixer PNC 650236

Extra příslušenství

- Nástroj pro čištění kostičkovačů 5-8-10mm k TRS, TRK a TR210 PNC 650110
- Průhledné víko nádoby pro 2,6 l kutr/mixer PNC 650117
- Průhledné víko nádoby pro 3,6 l kutr/mixer PNC 650118
- Nerezová nádoba ke kутru 3,6 L, vč. víka se stěrkou a rotorem nožů s mikrozuby. PNC 650145
- Sada 3 disků (plátkovač 2 a 5mm, strouhací 3mm). PNC 650196
- Sada 6 disků (plátkovač 2 a 5mm, strouhací 3 a 7 mm, plátkovač 10mm a 10x10 mřížka/kostičkovač). PNC 650197
- Disk - strouhací 2mm, nerezový (prům. 175mm) PNC 650198
- Disk - strouhací 3mm, nerezový (prům. 175mm) PNC 650199
- Disk - strouhací 4mm, nerezový (prům. 175mm) PNC 650205
- Disk - strouhací 7mm, nerezový (prům. 175mm) PNC 650207
- Disk - na Parmesan PNC 650208
- Disk - nudličkovač 2mm, nerezový (prům. 175mm) PNC 650209
- Disk - nudličkovač 4mm, nerezový (prům. 175mm) PNC 650210
- Disk - nudličkovač 8mm, nerezový (prům. 175mm) - hranolky PNC 650211
- Disk - plátkovač 1mm, nerezový, (prům. 175mm) PNC 650213
- Disk - plátkovač 2mm, nerezový, (prům. 175mm) PNC 650214
- Disk - plátkovač 3mm, nerezový, (prům. 175mm) PNC 650215
- Disk - plátkovač 5mm, nerezový, (prům. 175mm) PNC 650216
- Disk - plátkovač 6mm, nerezový, (prům. 175mm) PNC 650217
- Disk - plátkovač/vlnkovač 3mm, nerezový, (prům. 175mm) PNC 650218
- Disk - plátkovač/vlnkovač 5mm, nerezový, (prům. 175mm) PNC 650219
- Disk - plátkovač/vlnkovač 8mm, nerezový, (prům. 175mm) PNC 650220
- Disk - plátkovač/vlnkovač 10mm, nerezový, (prům. 175mm) PNC 650221
- Kostičkovač 8x8mm (v kombinaci s vhodným diskem - plátkovačem 8mm), (prům. 175mm) PNC 650222

- Kostičkovač 10x10mm (v kombinaci s vhodným diskem - plátkovačem 10mm), (prům. 175mm) PNC 650223
- Sada na kostičky 8mm (Al plátkovač 8mm, kostičkovač 8x8mm), prům. 175mm PNC 650224
- Sada na kostičky 10mm (Al plátkovač 10mm, kostičkovač 10x10mm), prům. 175mm PNC 650225
- Rotor nožů s mikrozuby pro 2,6 l kutr/mixer PNC 650226
- Rotor nožů s s hladkými noži pro 2,6 l kutr/mixer PNC 650227
- Nerezová nádoba pro 2,6 l kutr/mixer PNC 650228
- PRŮHLEDNÁ kopolyestervá nádoba pro 2,6 l kutr/mixer PNC 650229
- Stěrka pro 2,6 l nádobu pro kutr/mixer PNC 650230
- Nerezová nádoba ke kутru 2,6 L, vč. víka se stěrkou a rotorem nožů s mikrozuby. PNC 650231
- Vyhazovací disk ke kráječi zeleniny PNC 650232
- Rotor nožů s mikrozuby pro 3,6 l kutr/mixer PNC 650233
- Rotor nožů s s hladkými noži pro 3,6 l kutr/mixer PNC 650234
- Nerezová nádoba pro 3,6 l kutr/mixer PNC 650235
- Stěrka pro 3,6 l nádobu pro kutr/mixer PNC 650236
- Disk - plátkovač 4mm, nerezový, (prům. 175mm) PNC 650237
- Držák na 1 disk (prům. 175 a 205mm) PNC 653050

