

Plášť stolních zařízení je vyroben z nerezové oceli AISI 430, vrchní deska a vany AISI 304. Všechny modely disponují lisovanou horní deskou nebo lisovanou vanou se zaoblenými vnitřními úhly a ergonomickými prvky. Konektory jsou umístěny na zadní straně zařízení. Díky širokému výběru modelů je možné vytvářet vlastní řešení na míru.

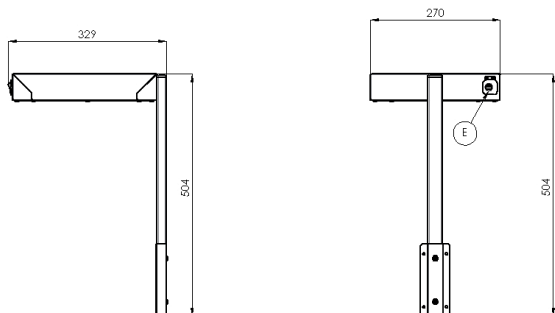


- GN 1/2 - 150 mm nebo GN 1/1 - 65 a 150 mm
- nerezové nebo keramické topné těleso lampy
- 150 mm hluboké vany vybaveny děrovanou vložkou z nerezového plechu
- variabilita vyhřívání z vrchu nebo zespoda
- u vybraných modelů výpust s bezpečnostní pojistkou proti samovolnému vypuštění

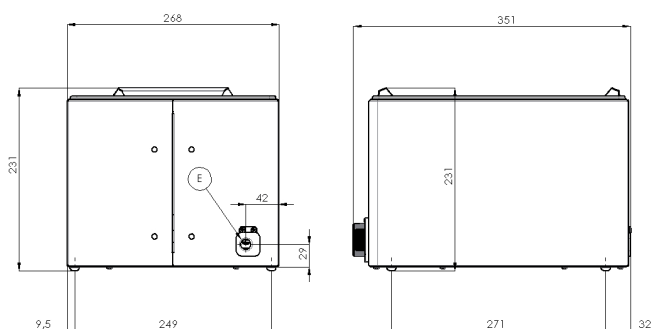


Index	Model	mm	kg	V / Hz	kW	GN	° C
00001558	IL 1	270 x 300 x 500	3	230 / 50-60	0,5	-	lampa
00004880	UH 12	270 x 330 x 220	5,3	230 / 50-60	0,35	GN 1/2 - 150	30 - 90
00004881	UHL 11	330 x 550 x 380	5,4	230 / 50-60	0,5	GN 1/1 - 65	lampa
00008705	BMV 1115 + IL3	330 x 540 x 448	12,3	230 / 50-60	1,2	GN 1/1 - 150	30 - 90 + keramická lampa

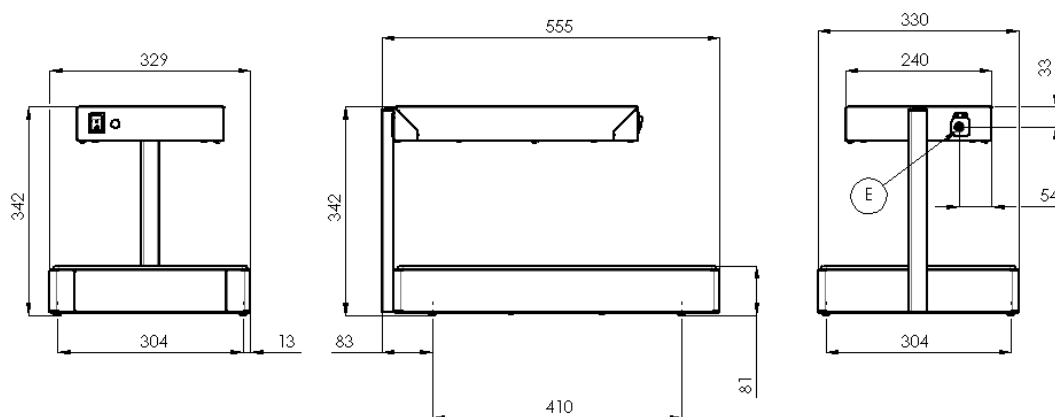
## IL 1



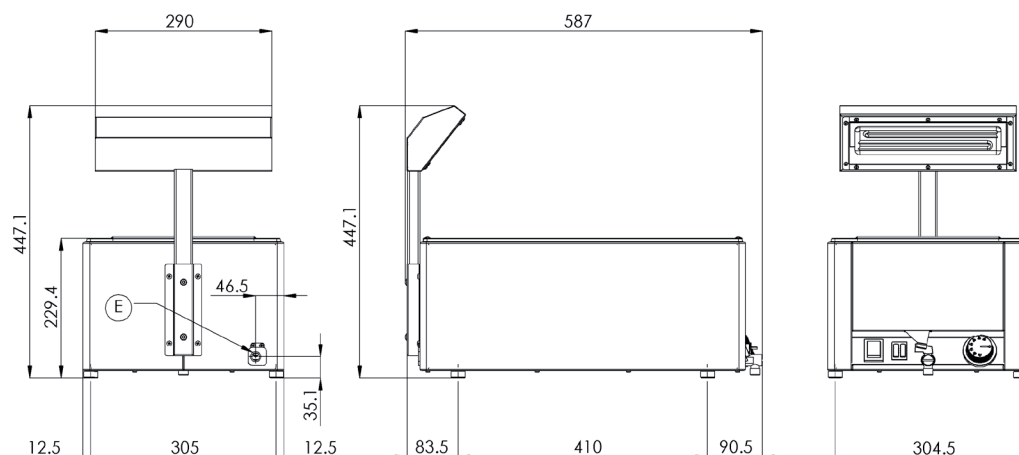
## UH 12



## UHL 11



## BMV 1115 - IL 3



E – elektrína