

Plášť stolních zařízení je vyroben z nerezové oceli AISI 430, vrchní deska a vany AISI 304. Všechny modely disponují lisovanou horní deskou nebo lisovanou vanou se zaoblenými vnitřními úhly a ergonomickými prvky. Konektory jsou umístěny na zadní straně zařízení. Díky širokému výběru modelů je možné vytvářet vlastní řešení na míru.

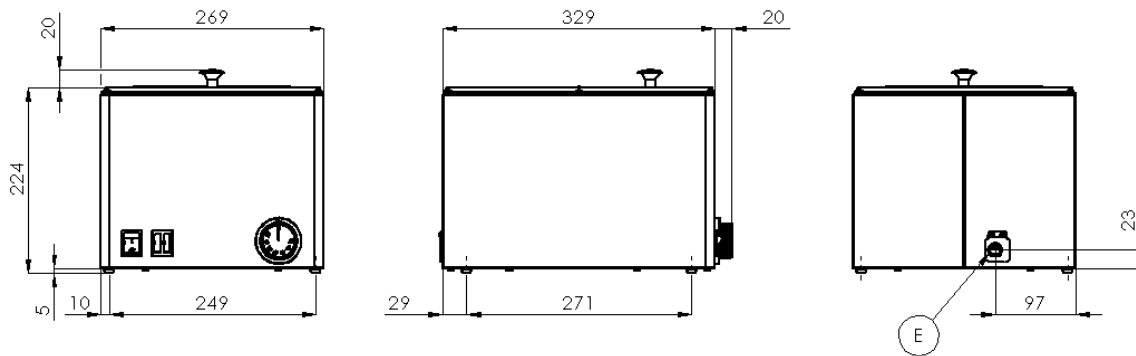


- celonerezové provedení
- kapacita 1 nebo 2 x GN 1/2 - 150
- topná tělesa pod vanou
- síťový vypínač
- kontrolka chodu a vyhřátí
- samostatné ovládání pro každou vanu
- odklopné víko
- falešné dno děrované
- výpustní kohout s bezpečnostní pojistkou

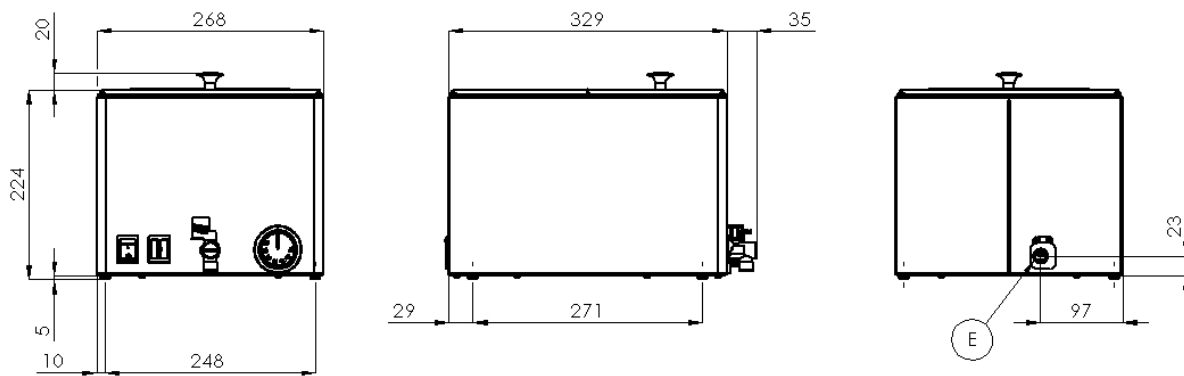


Index	Model	mm	kg	V / Hz	kW	GN	Výpust	° C
00005198 00005200	WE 12 WEV 12	265 x 330 x 220	6,1 6,3	230 / 50-60	1	GN 1/2 - 150 GN 1/2 - 150	- bezpečnostní	30 - 90
00005197 00005199	WE 11 WEV 11	530 x 330 x 220	11 11,5	230 / 50-60	2	2x GN 1/2 - 150 2x GN 1/2 - 150	- bezpečnostní	30 - 90

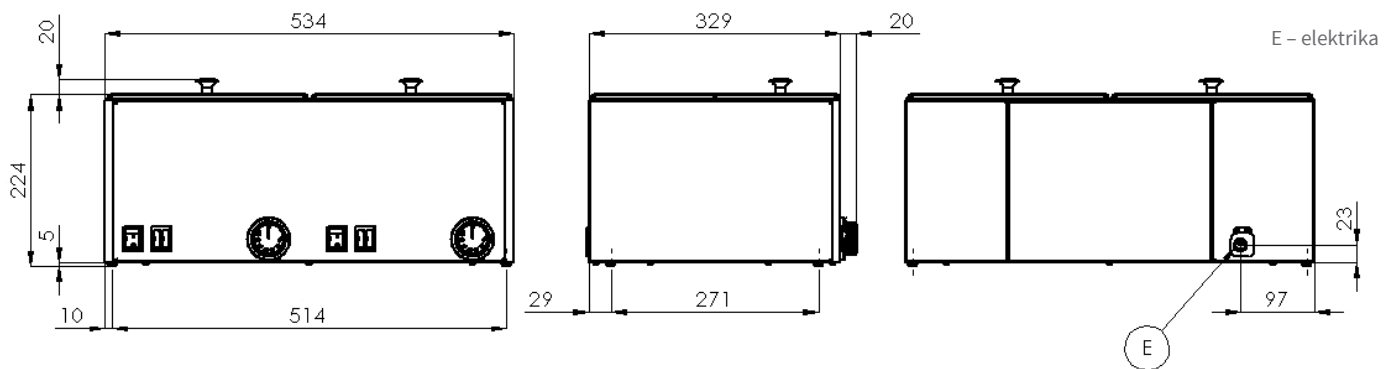
WE 12



WEV 12



WE 11



WEV 11

