

Plášť stolních zařízení je vyroben z nerezové oceli AISI 430, vrchní deska a vany AISI 304. Všechny modely disponují lisovanou horní deskou nebo lisovanou vanou se zaoblenými vnitřními úhly a ergonomickými prvky. Konektory jsou umístěny na zadní straně zařízení. Díky širokému výběru modelů je možné vytvářet vlastní řešení na míru.

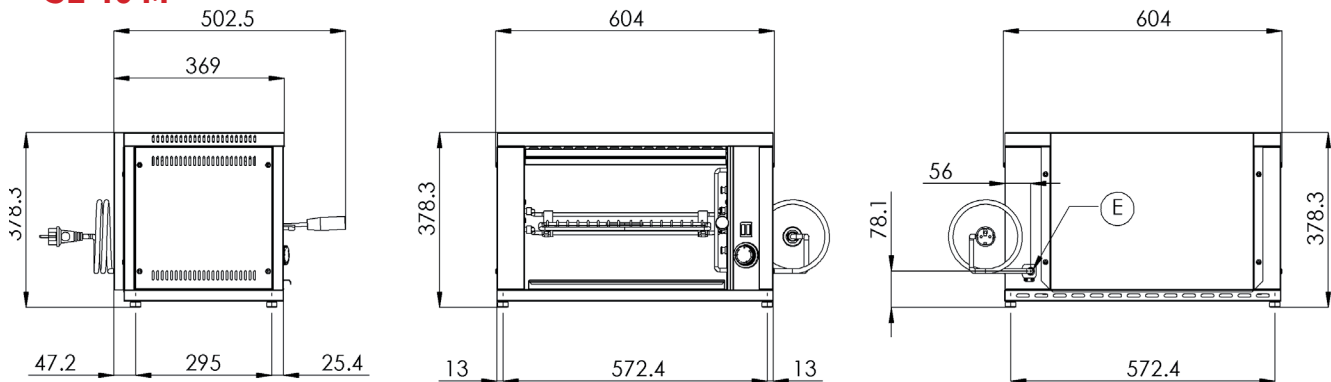


- modely o dvou šířkách
- SE 70 M(S) má dva reostaty, lze regulovat pravé a levé těleso jednotlivě
- možnost výsuvného roštu nebo roštu posuvného
- posuvný rošt zaručí lepší manipulaci při zaplněném roštu
- topné těleso pouze z vrchu
- možnost odmontování zadního pláště a mít salamander průchozí z obou stran
- speciální těleso z materiálu INCOLOY 800
- ovládání pomocí reostatu, polohy 0-3
- kontrolka chodu a nahřátí

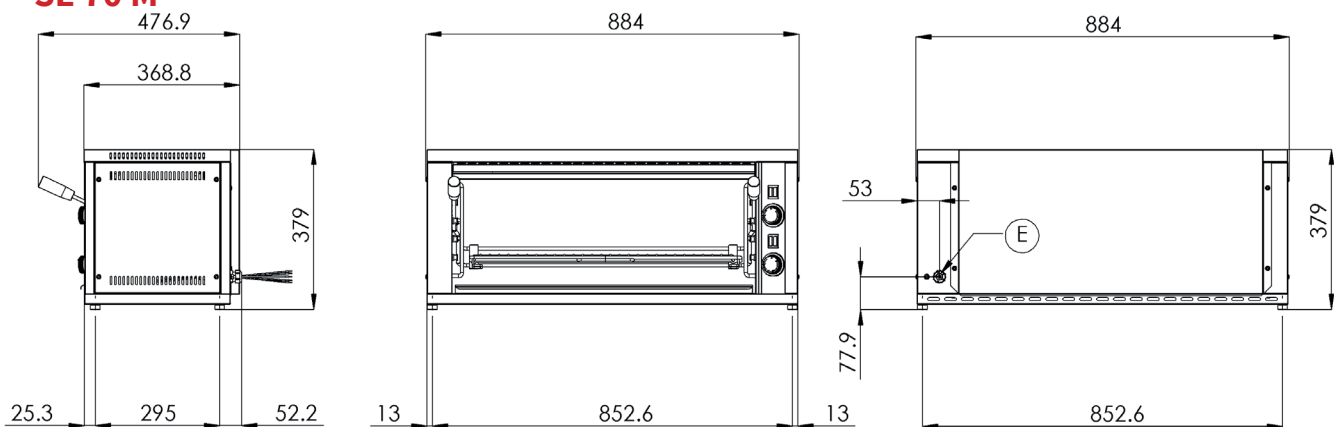


Index	Model	mm	kg	V / Hz	kW	Rošt
00003926	SE 40 S	600 x 370 x 380	17	230 / 50-60	2,2	výsuvný
00003929	SE 70 S	880 x 370 x 380	23,3	400 / 50-60	4,4	výsuvný
00003925	SE 40 M	600 x 370 x 380	17,9	230 / 50-60	2,2	posuvný
00003928	SE 70 M	880 x 370 x 380	25,7	400 / 50-60	4,4	posuvný

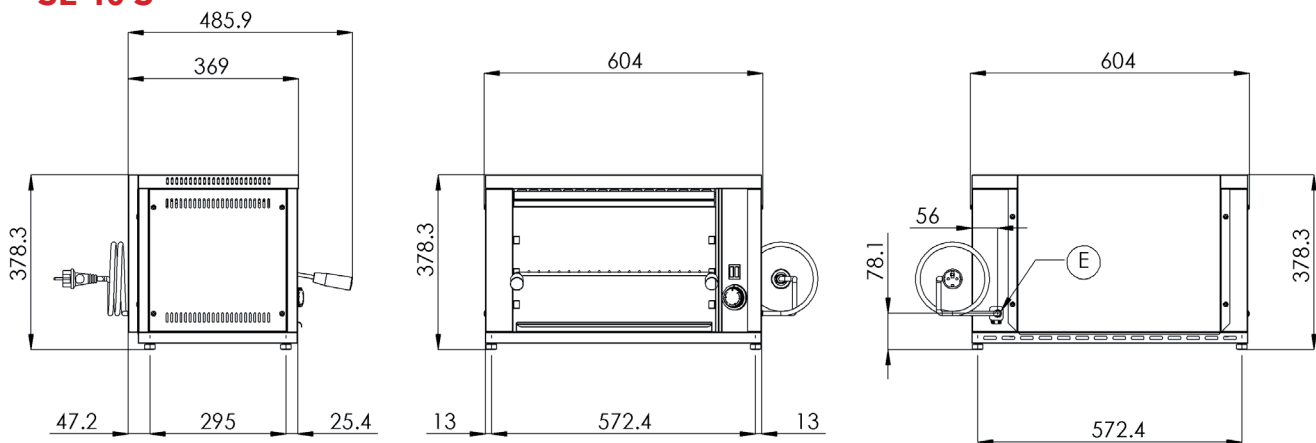
SE 40 M



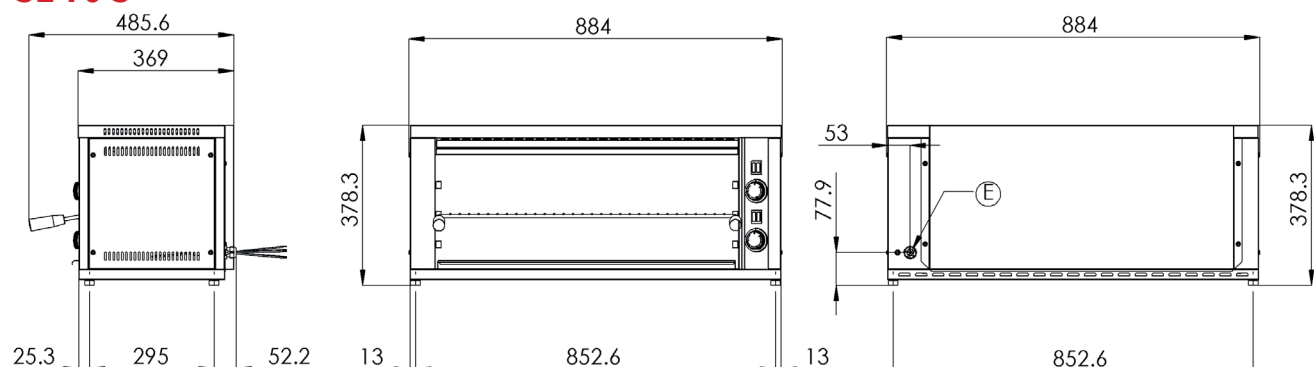
SE 70 M



SE 40 S



SE 70 S



E – elektrika