

Plášť stolních zařízení je vyroben z nerezové oceli AISI 430, vrchní deska a vany AISI 304. Všechny modely disponují lisovanou horní deskou nebo lisovanou vanou se zaoblenými vnitřními úhly a ergonomickými prvky. Konektory jsou umístěny na zadní straně zařízení. Díky širokému výběru modelů je možné vytvářet vlastní řešení na míru.

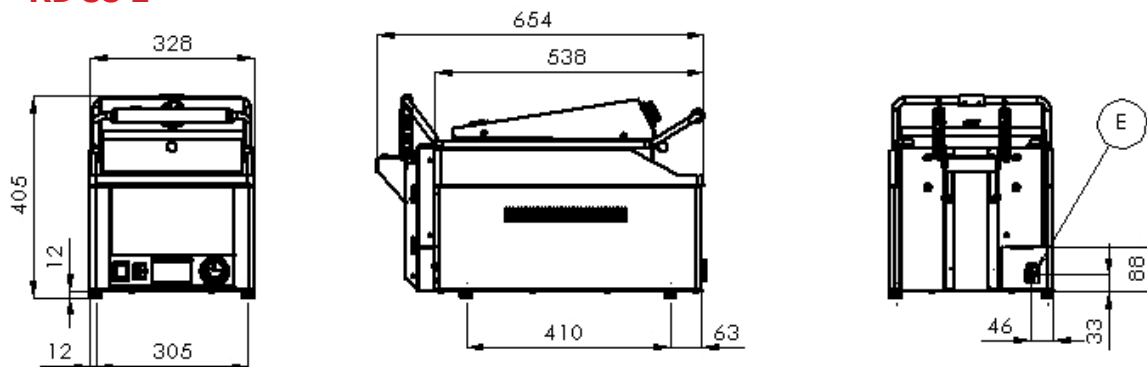


- výběr z modulů o šířce 330, 660
- spodní deska pochromovaná, horní deska s krycí teflonovou fólií
- manuální ovládání spodního modulu
- samostatné manuální ovládání horní desky
- tloušťka grilovací desky je 10 mm - zaručuje menší teplotní výkyvy
- lem kolem plotny (kryt ostříku) je svařovaný z obou stran
- zásuvka na tuk o objemu 1 l.
- kontrolka chodu a vyhřátí
- možnost varianty s pojistným termostatem.
- topné těleso z kvalitního nerez AISI 309
- spodní varná deska a horní varná deska mají samostatné připojení do el. sítě

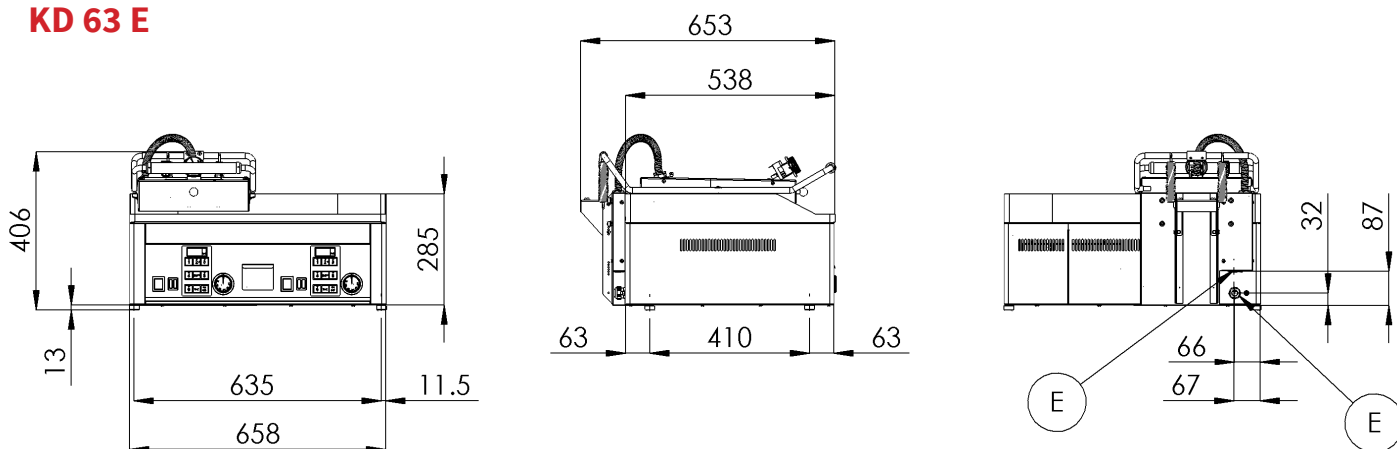


Index	Model	mm	kg	V / Hz	kW	°C	Pracovní plocha mm
00001658	KD 33 E	330 x 660 x 400	41,4	230 / 50-60	3 + 3	50 - 300	320 x 480 + 320 x 380
00001659	KD 63 E	660 x 660 x 400	60,6	230 + 400 / 50-60	3 + 6	50 - 300	650 x 480 + 320 x 380
00006942	KD 66 E	660 x 660 x 400	79,2	230 + 400 / 50-60	3 + 3 + 6	50 - 300	650 x 480 + 2x 320 x 380

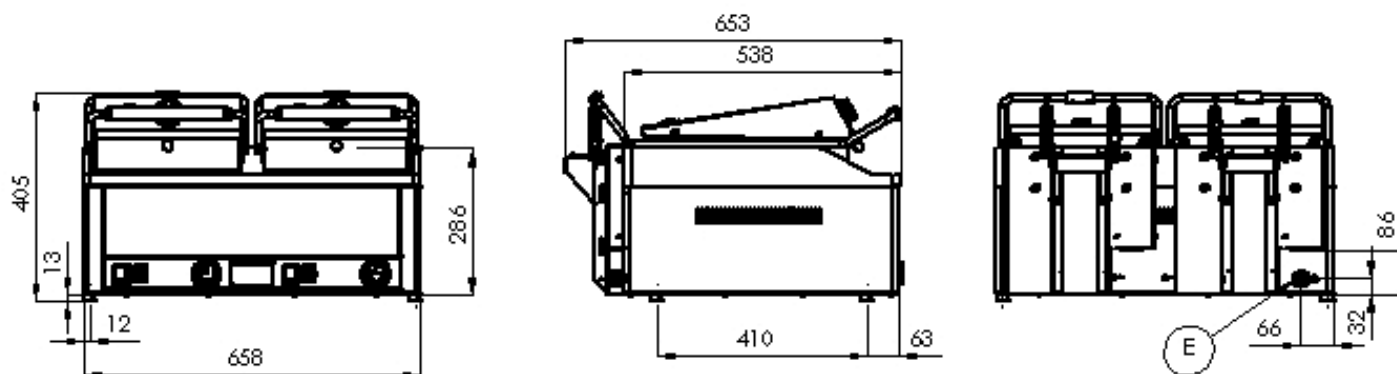
## KD 33 E



## KD 63 E



## KD 66 E



E - elektrika