

Plášť stolních zařízení je vyroben z nerezové oceli AISI 430, vrchní deska a vany AISI 304. Všechny modely disponují lisovanou horní deskou nebo lisovanou vanou se zaoblenými vnitřními úhly a ergonomickými prvky. Konektory jsou umístěny na zadní straně zařízení. Díky širokému výběru modelů je možné vytvářet vlastní řešení na míru.



- tloušťka topné desky je 8 mm, což zaručuje menší teplotní výkyvy
- se zapnutím spodní desky se automaticky zapne i horní kontaktní deska - na obě desky je jeden termostat
- u dvojitých modelů topné zóny pracují nezávisle na sobě
- lem kolem plotny (kryt ostříku) je svařovaný z obou stran
- rezervoár na odpadní tekutiny
- jednoduché ovládání elektrické varianty pomocí hlavního vypínače a regulačního knoflíku.
- termostat 50-300 °C
- topné těleso z kvalitní nerezové oceli AISI 309



PM 2015 B\*



PD 2020 B\*



PS 2010 \*



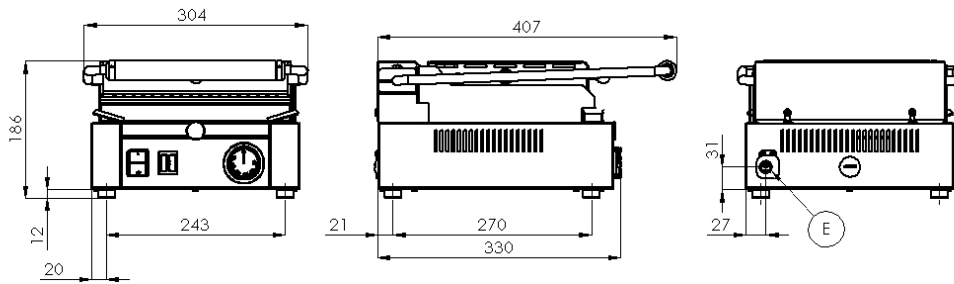
PM 2015 \*



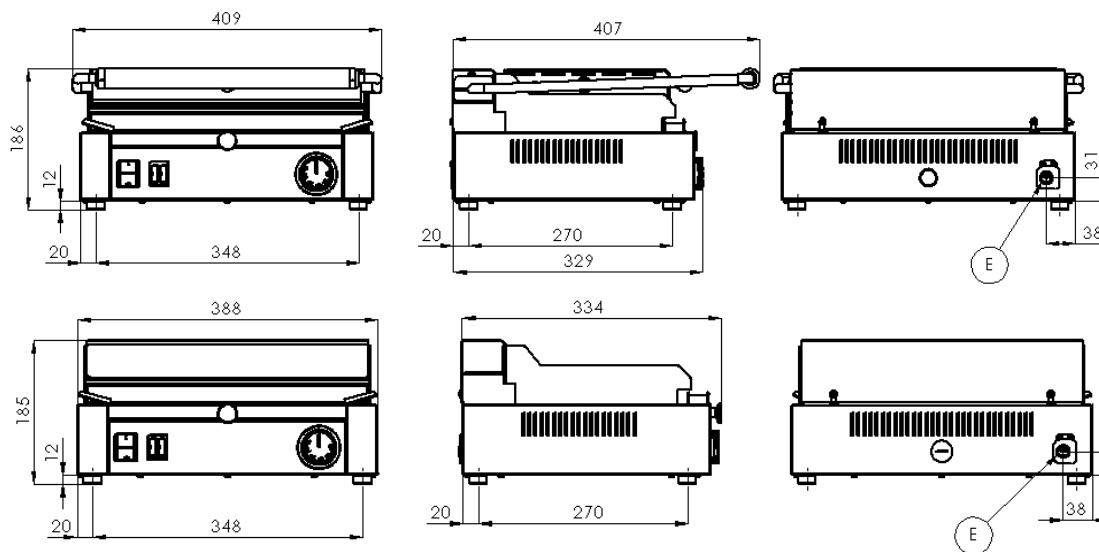
PD 2020 \*

Index	Model	mm	kg	V / Hz	kW	Spodní deska	Spodní deska	Horní deska	° C
00003101 00003103	PM 2015 BL PM 2015 BR	387 x 322 x 182	12 11,6	230 / 50-60	1,8	365 x 240	hladká rýhovaná	rýhovaná	50 - 300
00002992 00002994 00002993	PD 2020 BL PD 2020 BR PD 2020 BM	592 x 322 x 182	17,1 16,4 16,7	230 / 50-60	2,4	570 x 240	hladká rýhovaná kombinovaná	rýhovaná	50 - 300
00003498 00003499	PS 2010 L PS 2010 R	304 x 405 x 182	16,3 15,9	230 / 50-60	3	260 x 240	hladká rýhovaná	rýhovaná	50 - 300
00003100 00003102 00007305	PM 2015 L PM 2015 R PM 2015 LTF	409 x 405 x 182	21,3 20,8 21,3	230 / 50-60	3	365 x 240	hladká rýhovaná hladká - teflon	rýhovaná rýhovaná - teflon	50 - 300
00002995 00002998 00002997	PD 2020 L PD 2020 R PD 2020 M	614 x 405 x 182	31,5 30,7 31,1	400 / 50-60	6	570 x 240	hladká rýhovaná kombinovaná	rýhovaná	50 - 300

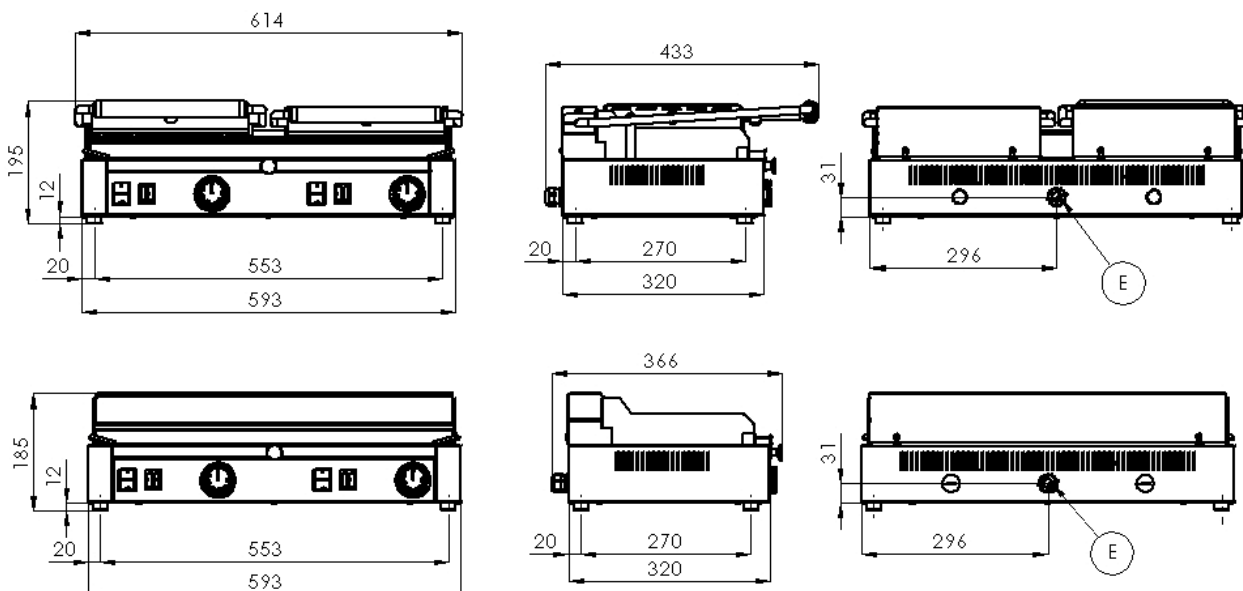
## PS



## PM



## PD



E – elektrika

