

Kombinované kráječe zeleniny/kutry

TRK70

TRK70 je univerzálním strojem schopným změnit se z kráječe zeleniny na kutr během několika vteřin. Pomocí rychlých a snadných úchytů můžete připravovat menu v rozsahu od předkrmu po desert. Při použití kráječe zeleniny vytvoříte až 70 druhů krájení pro stylové a nápadité presentace salátů, obloh jídel, zeleninových či ovocných směsí, chipsů, sýrů, cukrářských těst apod. Při použití kutru můžete sekat maso, vytvářet propracované pěny, náplně, krémy atd. TRK70 je díky své kapacitě vynikajícím pomocníkem v kterékoli kuchyni.



603324

PROVEDENÍ

- Nástavec pro krájení zeleniny umožňuje v kombinaci s disky krájet, krouhat a strouhat podle Vašich oblíbených receptur.
- Rozsáhlé extra příslušenství ke kráječi - disky a mřížky - umožní více jak 70 různých druhů krájení učiní i obtížnou přípravu velice jednoduchou.
- Nástavec kutr-mixer zabezpečí mixování, míchání, sekání, mletí a přípravu omáček a pyré jak z masa, zeleniny tak i při přípravě desertů a krémů.
- Mísa kutru 7 l z nerez oceli s průhledným víkem.
- Účinná integrovaná stěrka odstraňuje potřebu ručního stírání připravovaných surovin ze stěn mísy a navíc zabraňuje znečištění

- průhledného víka. Integrovaná stěrka-emulsifikátor pro konzistentní mixování je zejména vhodná pro přípravu tekuté a polotekuté stravy, pyré apod.
- Speciálně navržené nožové bloky kutru s hladkými nebo jemně zoubkovanými noži (dle modelu) z nerez oceli AISI420 zaručují kompaktní a rovnoměrné mixování.
- Základna stroje je "nastavitelná" z rovné na nakloněnou polohu pro snadný pohyb přítlačné páky kráječe a tím snadnější přípravu zeleniny.
- Dotekový, vodě odolný ovládací panel je příjemný pro obsluhu při volbě rychlosti nebo pulzního chodu.
- Variabilní nastavení rychlosti od 300 do 3300 otáček/min. Tlačítko

- Zapnuto a Vypnuto, tlačítka pro volbu rychlosti a pulzního chodu.
- Bezpečnostní zařízení krytu/páky krájecího mechanismu kráječe a dále pak nádoby/víka kutru.
- Hladký, kompaktní a inovativní tvar. Oblé tvary a nerezové provedení nástavců kráječe nebo kutru usnadňují čištění.
- Díky své široké univerzálnosti, snadné a rychlé výměně z jedné funkce na druhou je tento víceúčelový kráječ/kutr ideálním pomocníkem ve Vaší kuchyni. ☺



Electrolux

**Kombinované kráječe zeleniny/kutry
TRK70**

	TRK70VV 603324
TECHNICKÉ ÚDAJE	
Výkon - kg/hod.	650
Vnější rozměry - mm	
šířka	252
hloubka	485
výška	530
Přibližný výkon - kg/hod	
mrkev	250
hranolky	560
zelenina na kostičky	450
Výkon sekání - kg/cyklus	
koření	2
Výkon mletí - kg/cyklus	
maso	2,5
Příprava majonézy/omáček - kg/cyklus	
majonéza	3,5
Příprava cukrářského těsta - kg/cyklus	2,5
Příkon - kW	
instalovaný -elektrický	1,5
Netto váha - kg	27,9
Napětí	200...240 V, 1N, 50/60
PŘÍSLUŠENSTVÍ V CENĚ	
NEREZOVÁ NÁDOBA PRO KUTR 7L	1
NOŽOVÝ BLOK S MIKROZUBY PRO KUTR 7L	1
VÍKO SE STĚRKOU PRO KUTR 7L-EMULSIF.	1
EXTRA PŘÍSLUŠENSTVÍ	
DISK KRÁJECÍ 2 MM, VLNITÝ	653122
DISK KRÁJECÍ 2X2 MM, NUDLIČKY	653214
DISK KRÁJECÍ 3 MM, VLNITÝ	653123
DISK KRÁJECÍ 3X3 MM, NUDLIČKY	653153
DISK KRÁJECÍ 4X4 MM, NUDLIČKY	653154
DISK KRÁJECÍ 6 MM, VLNITÝ	653126
DISK KRÁJECÍ NA MOZZARELLU 10MM	653565
DISK KRÁJECÍ S NASTAVITELNOU SÍLOU 1-7MM	653289
DISK KRÁJECÍ S ROVNÝMI NOŽI 1 MM	653101
DISK KRÁJECÍ S ROVNÝMI NOŽI 10 MM	653110
DISK KRÁJECÍ S ROVNÝMI NOŽI 2 MM	653102
DISK KRÁJECÍ S ROVNÝMI NOŽI 3 MM	653103
DISK KRÁJECÍ S ROVNÝMI NOŽI 6 MM	653106
DISK KRÁJECÍ S ROVNÝMI NOŽI 8 MM	653108
DISK KRÁJECÍ SE ZAHNUTÝMI NOŽI 1 MM	653111
DISK KRÁJECÍ SE ZAHNUTÝMI NOŽI 10MM	653511
DISK KRÁJECÍ SE ZAHNUTÝMI NOŽI 2 MM	653112
DISK KRÁJECÍ SE ZAHNUTÝMI NOŽI 3 MM	653113
DISK KRÁJECÍ SE ZAHNUTÝMI NOŽI 5 MM	653115
DISK KRÁJECÍ S ROVNÝMI NOŽI 14 MM	653185
DISK KROUHACÍ JULIENNE 2 MM	653162
DISK KROUHACÍ JULIENNE 3 MM	653163
DISK KROUHACÍ JULIENNE 4 MM	653164
DISK KROUHACÍ JULIENNE 7 MM	653167
DISK KROUHACÍ JULIENNE 9 MM	653498
DISK STROUHACÍ NA SÝR A CHLĚB, HRUBŠÍ	653008
DISK STROUHACÍ NA SÝR/PARMESÁN	653170
MŘÍŽKA KRÁJECÍ NA KOSTKY 10X10MM	653568
MŘÍŽKA KRÁJECÍ NA KOSTKY 12X12MM	653569
MŘÍŽKA KRÁJECÍ NA KOSTKY 20X20MM	653570
MŘÍŽKA KRÁJECÍ NA KOSTKY 5X5MM	653566
MŘÍŽKA KRÁJECÍ NA KOSTKY 8X8MM	653567
MŘÍŽKA KRÁJECÍ NA NUDLIČKY 10X10MM	653573
MŘÍŽKA KRÁJECÍ NA NUDLIČKY 6X6MM	653571
MŘÍŽKA KRÁJECÍ NA NUDLIČKY 8X8MM	653572
NEREZ STŮL+SKLOPNÁ POLICE+DRŽÁK NA DISKY	653283
NEREZOVÁ NÁDOBA PRO KUTR 7L	653593
NOŽOVÝ BLOK HLADKÝ PRO KUTR 7L	653583
NOŽOVÝ BLOK S MIKROZUBY PRO KUTR 7L	653584
SADA (C2C,C5C,J2,AS3,C10,MT10T,FT10)	653710
SADA (C2C,C5C,J2,J3,C10,MT10T,C14,MT20T)	653708
SADA DISKŮ (C2C,C5C,J2,AS4,C10,MT10T)	653709
SADA KE KUTRU NA ZMĚNU V KRÁJEC ZELENNY	653594
STŮL S GN 1/1 POLYKARBONÁTOVOU NÁDOBOU	653180
VÍKO SE STĚRKOU PRO KUTR 7L-EMULSIF.	653592

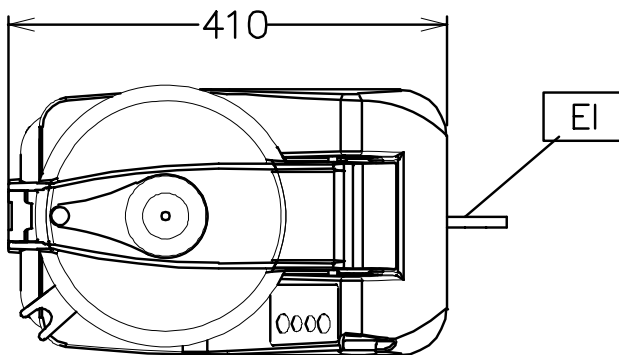
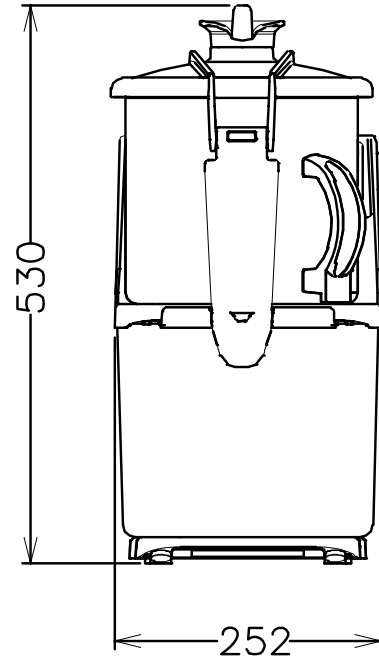
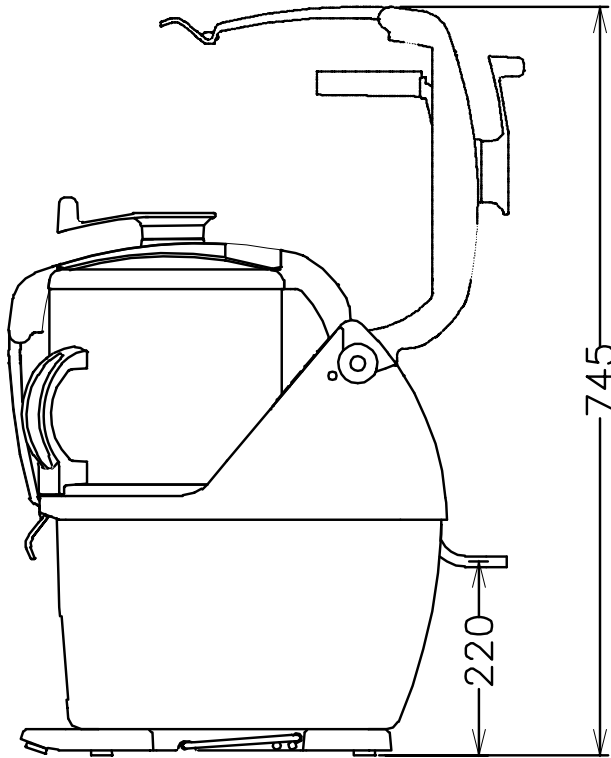
BABD010

2010-06-25

Technické změny vyhrazeny

Kombinované kráječe zeleniny/kutry
TRK70

603324



BABD010

2010-06-25

Technické zmeny vyhrazeny

LEGENDA EI - Elektrické napojení	TRK70VV 603324
	200...240 V, 1N, 50/60