

# Electrolux mytí - řada tunelových myček

## Tunel.košové myčky WTCS250 - el.

Průmyslové myčky Electrolux jsou vyráběny pro zákazníky s nejvyššími nároky na výkonné, ekonomické a ergonomické řešení mycích provozů. Kompletní sortimentní nabídka zahrnuje myčky skla, podpultové a průchozí myčky, tunelové košové myčky, pásové mycí automaty a samozřejmě i myčky černého nádobí. Tunelové košové myčky jsou konstruovány tak, aby společně se systémem Electrolux manipulačních obslužných stolů a dopravníků vytvořily funkční a ergonomické uspořádání mycích zón.

Tunelové košové myčky WTCS250 mají kapacitu až 250 košů za hodinu a 2 rychlosti. Nabídka se skládá ze několika modelů s elektrickým vytápěním (parní modely na vyžádání), nakládané zprava či zleva, se systémem pro úspory energie-ESD nebo bez ESD.



### SNADNÁ INSTALACE

- Pevná 3mm silná konstrukce ze čtvercových nerezových profilů umožňuje dodávky myčky vcelku nebo po jednotlivých modulech a jejich spojení až v místě instalace.
- Všechny rozvody vody umístěné v zadní části myčky v nerezovém provedení.
- Pouze jeden přívodní elektrický kabel.
- Servisní přístup zepředu a ze stran.
- Příprava pro napojení automatických dávkovačů, na systém řízení spotřeby energie a zavedení HACCP (jak základního tak i integrovaného systému).

### FUNKČNÍ ZÓNY

- Oddělená předmyvací nádrž s mycím čerpadlem, kde je prováděno první odstranění nečistot. Předmytí s vodou s nízkou teplotou je odděleno od mycí zóny a bez detergentů pro maximální odstranění všech zbytků a má zabudovaný automatický odpouštěcí systém.
- V mycí zóně jsou nečistoty odstraňovány kombinací mechanického mycího účinku vody (300 l/min), tepelného působení topných těles, která zaručují konstantní teplotu mezi 55° až 65°C a samozřejmě vhodného mycího prostředku.
- Oplachová zóna s jednoduchým oplachem využívající tlakový boiler pro dokonalé odstranění

jakýchkoliv zbytků mycích detergentů

- Vč.zpětného ventilu se vzduchovým přerušením (třídy A).
- Jako extra příslušenství lze dovybavit sušící zónou pro rychlé a účinné sušení.

### SNADNÉ ČISTĚNÍ A ÚDRŽBA

- Předmyvací & mycí lisované nádrže s oblými rohy a svažitým dnem směrem k odpadu pro snadnější čištění.
- Hladké povrchy.
- Přední a postranní panely, filtry nádrží, mycí a oplachová ramena vyrobeny z ušlechtilé nerez oceli AISI304.
- Nerezová mycí ramena a dvojité filtrovací síta (plošná a sběrné koše) jsou snadno vyjímatelná bez nutnosti náradí.



**Electrolux**

## SNADNÉ ČISTĚNÍ A ÚDRŽBA - pokračování

- Dvouplášťová konstrukce myčky a použité materiály zaručují dlouhodobou životnost s nízkou provozní hlučností. Výškově stavitelné nohy.
- Samovypouštěcí mycí čerpadla poskytují maximální hygienu.
- Snadný přístup k energeticky úsporné kondenzační jednotce.
- Velkoplošné vyvážené inspekční dveře pro snadný přístup do všech zón.
- Stiskem jednoho tlačítka provede myčka samočistící cyklus pro předmývací, mycí a oplachové zóny. Ochrana proti stříkající vodě IPX5.

## JEDNODUCHÁ OBSLUHA

- Automatická Start/Stop funkce.
- Jednoduchý elektronický ovládací panel.
- Velkoplošné, dvouplášťové vyvážené dveře s bezpečnostním spínačem pro náhodné či záměrné otevření dveří.
- Vestavěný boiler pro ohřev oplachové vody a zvýšení teploty konečného oplachu.
- Elektronický ovládací panel s autodiagnostickým kontrolním systémem.

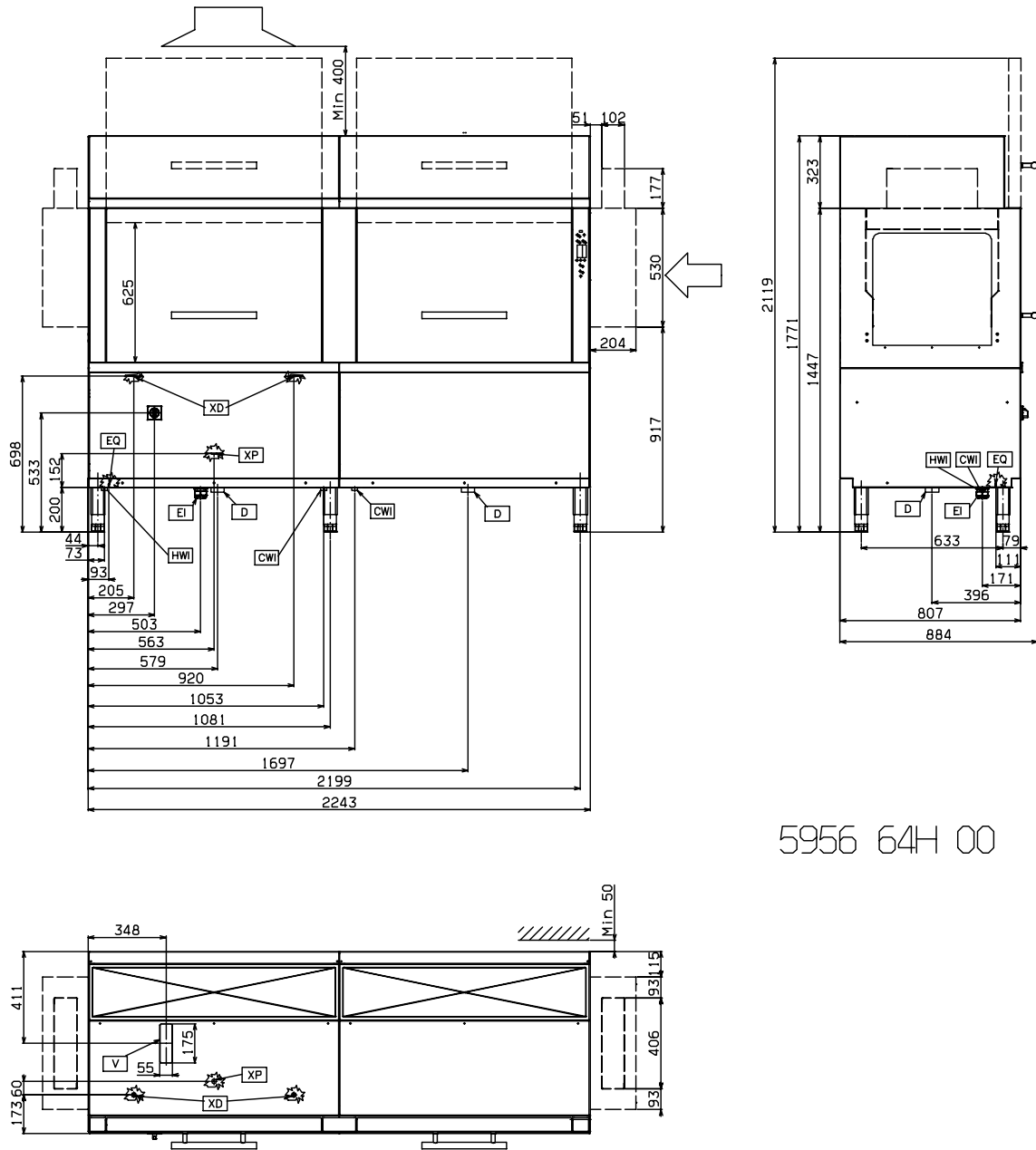
## PŘÁTELSKÁ K ŽIVOTNÍMU PROSTŘEDÍ

- Pěnová izolace 35mm silná izoluje dveře a snižuje zvukové a tepelné emise.
- V nabídce modely verze "A" se zařízením pro úsporu energie-Energy Saving Device (ESD) předeřhřívající přichází studenou vodu a spořídá až 12kW energie. ESD obsahuje kondenzační jednotku pro snížení teploty a vlhkosti odcházející horké páry z myčky.
- Nízká hlučnost < 70dBA. CFC free obaly.
- Z 98% své váhy recyklovatelná.
- Konstruovány a vyráběny v závodech s ISO9001 a ISO14001 certifikáty. Odpovídají EN a ČSN a

	WTCS250ERA 534310	WTCS250ELA 534311	WTCS250ERB 534312	WTCS250ELB 534313
<b>TECHNICKÉ ÚDAJE</b>				
Model	Elektronické - A	Elektronické - A	Elektronické - B	Elektronické - B
Zdroj energie	Elektrický	Elektrický	Elektrický	Elektrický
Směr nakládání myčky	zprava doleva	zleva doprava	zprava doleva	zleva doprava
Systém pro úsporu energie ESD	●	●		
Přívod teplé vody °C	50	50	50	50
Napojení studené vody °C	15	15	15	15
Počet rychlostí	2	2	2	2
Kapacita talířů/hod. na 1./2. rychlost	4500, 3240	4500, 3240	4500, 3240	4500, 3240
Kapacita košů/hod při rychlosti 1 / 2	250, 180	250, 180	250, 180	250, 180
Emise vzduchu m3/hod.	180	180		
Izolace	●	●	●	●
Vnější rozměry - mm				
šířka	2243	2243	2243	2243
hloubka	884	884	884	884
výška/při otevřených dveřích	1771, 2119	1771, 2119	1771, 2119	1771, 2119
Vstupní otvor Š/V - mm	530, 501	530, 501	530, 501	530, 501
Předmývací zóna				
teplota -°C	<35	<35	<35	<35
objem nádrže - l	100	100	100	100
výkon čerpadla - kW	1.0	1.0	1.0	1.0
1. mycí zóna				
teplota -°C	55-65	55-65	55-65	55-65
objem nádrže - l	100	100	100	100
výkon čerpadla - kW	1.5	1.5	1.5	1.5
Oplach				
teplota -°C	80-90	80-90	80-90	80-90
kapacita boileru - l	12	12	12	12
ohřev boileru - kW	16.5	16.5	16.5	16.5
Celkový příkon - kW	31	31	30.9	30.9
Netto váha - kg	859	859	817	817
<b>EXTRA PŘÍSLUŠENSTVÍ</b>				
KOŠ NA 5 IZOLOVANÝCH PODNOSŮ "TEMPRITE"	867005	867005	867005	867005
PROTIOSTŘÍKOVÝ KRYT LEVÝ-COMPACT MYČKY	864248	864248	864248	864248
PROTIOSTŘÍKOVÝ KRYT PRAVÝ-COMPACT MYČKY	864247	864247	864247	864247
SADA 12 NĚREZ-ZÁTEK MYCÍCH RAMEN	864239	864239	864239	864239
SADA 6 KOŠŮ PRO JEDNOTANKOVÉ TUNEL.MYČKY	867050	867050	867050	867050
SADA 9 KOŠŮ PRO JEDNOTANKOVÉ TUNEL.MYČKY	867051	867051	867051	867051
SADA PRO NÁPOJENÍ ODPADU	864150	864150	864150	864150
SADA SANITAČNÍ PRO COMPACT MYČKY 250	864167	864167	864167	864167
SADA SILIKON.ZÁCLONEK-TUNELOVÉ KOŠ.MYČKY	864245	864245	864245	864245
SADA VZDUCH.ZPĚTNĚHO VENTILU-COMPACT RT	864309	864309	864309	864309
SUŠÍČÍ MODUL 600 MM-COMPACT M., EL, L>P		864507		864507
SUŠÍČÍ MODUL 600 MM-COMPACT M., EL, P>L	864506		864506	
SUŠÍČÍ ROH.MODUL 90°-COMPACT M., EL, L>P		864521		864521
SUŠÍČÍ ROH.MODUL 90°-COMPACT M., EL, P>L	864520		864520	
SUŠÍČÍ ZÓNA 600MM-COMPACT MYČKY, EL, L>P		864519		864519
SUŠÍČÍ ZÓNA 600MM-COMPACT MYČKY, EL, P>L	864518		864518	
SUŠÍČÍ ZÓNA 900MM-COMPACT MYČKY, EL, L>P		864517		864517
SUŠÍČÍ ZÓNA 900MM-COMPACT MYČKY, EL, P>L	864516		864516	

Electrolux mytí - řada tunelových myček  
Tunel.košové myčky WTCS250 - el.

534310



5956 64H 00

IECD010

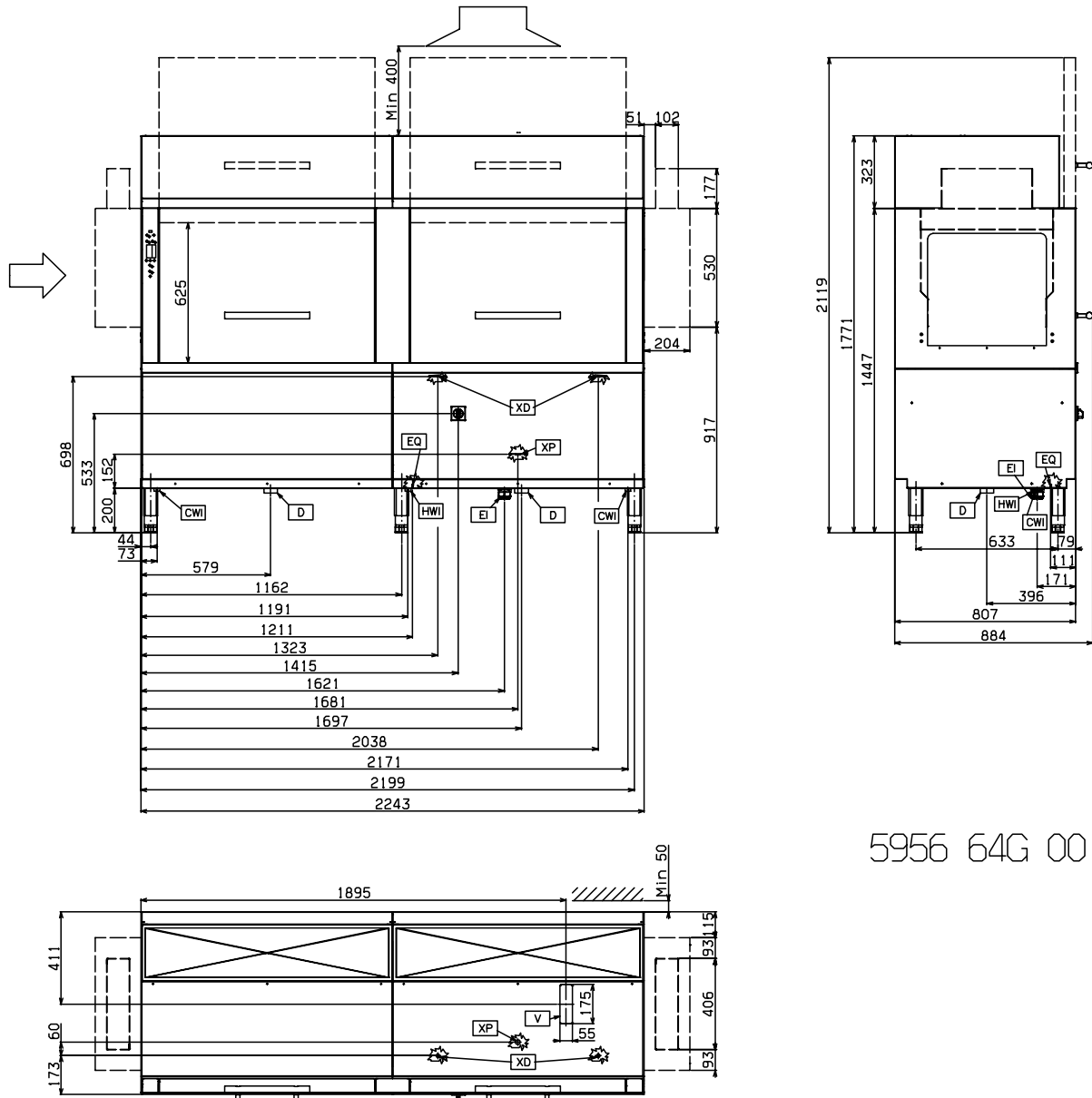
2008-06-18

WTCS250ERA 534310	
<b>LEGENDA</b>	
CWI - Napojení studené vody	G 3/4"
D - Odpad	G 1 1/2"
EI - Elektrické napojení	400 V, 3N, 50
EQ - Zemnící šroub	●
HWI - Přívod teplé vody	G 3/4"
V - odvod kondenzátu	●
XP - Napojení mycích prostředků	●
XD - Napojení sondy mycích prostředků	●

Technické změny vyhrazeny

Electrolux mytí - řada tunelových myček  
Tunel.košové myčky WTCS250 - el.

534311



5956 64G 00

IECD010

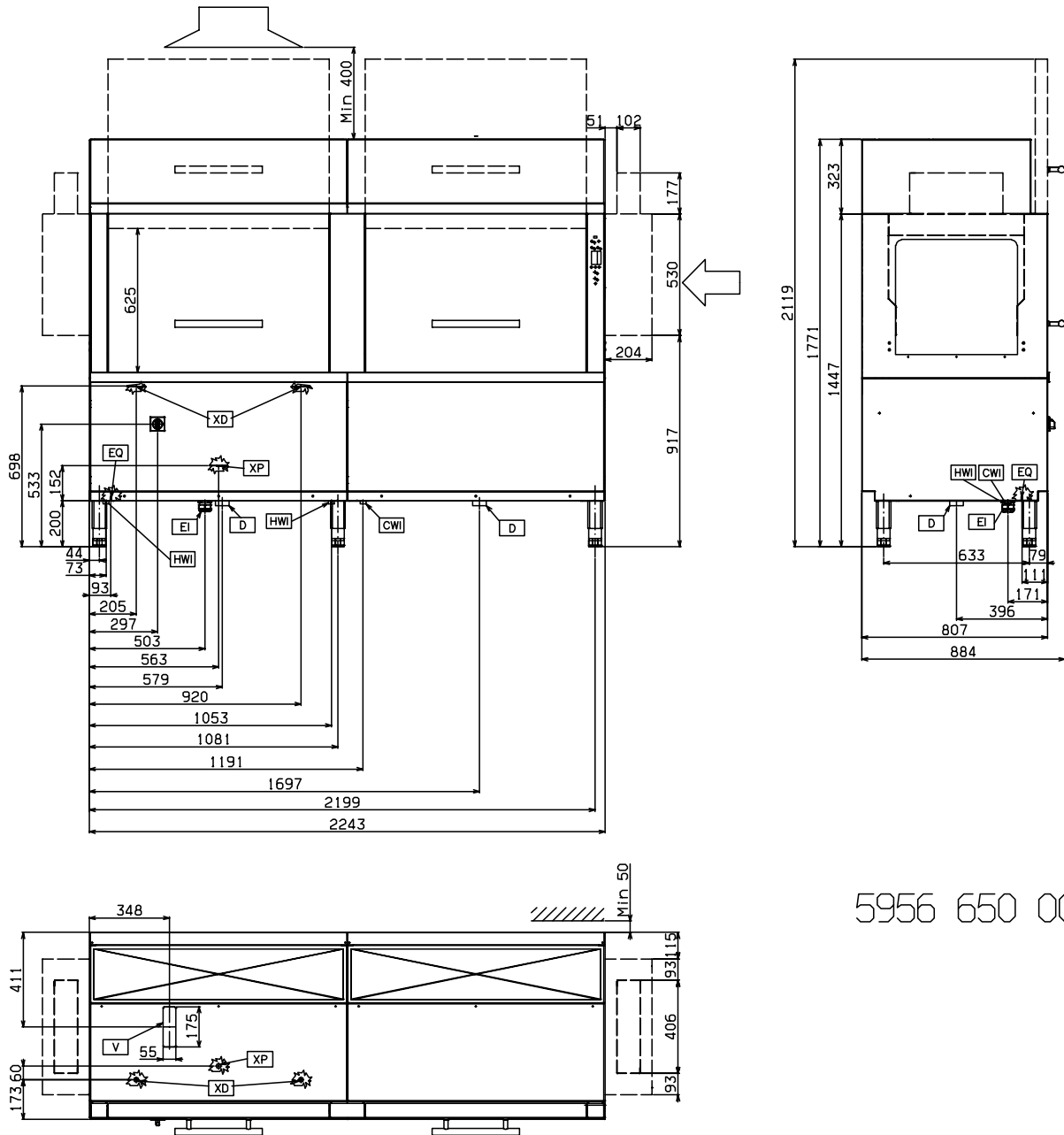
2008-06-18

WTCS250ELA 534311	
<b>LEGENDA</b>	
CWI - Napojení studené vody	G 3/4"
D - Odpad	G 1 1/2"
EI - Elektrické napojení	400 V, 3N, 50
EQ - Zemnící šroub	●
HWI - Přívod teplé vody	G 3/4"
V - odvod kondenzátu	●
XP - Napojení mycích prostředků	●
XD - Napojení sondy mycích prostředků	●

Technické změny vyhrazeny

Electrolux mytí - řada tunelových myček  
Tunel.košové myčky WTCS250 - el.

534312



5956 650 00

IECD010

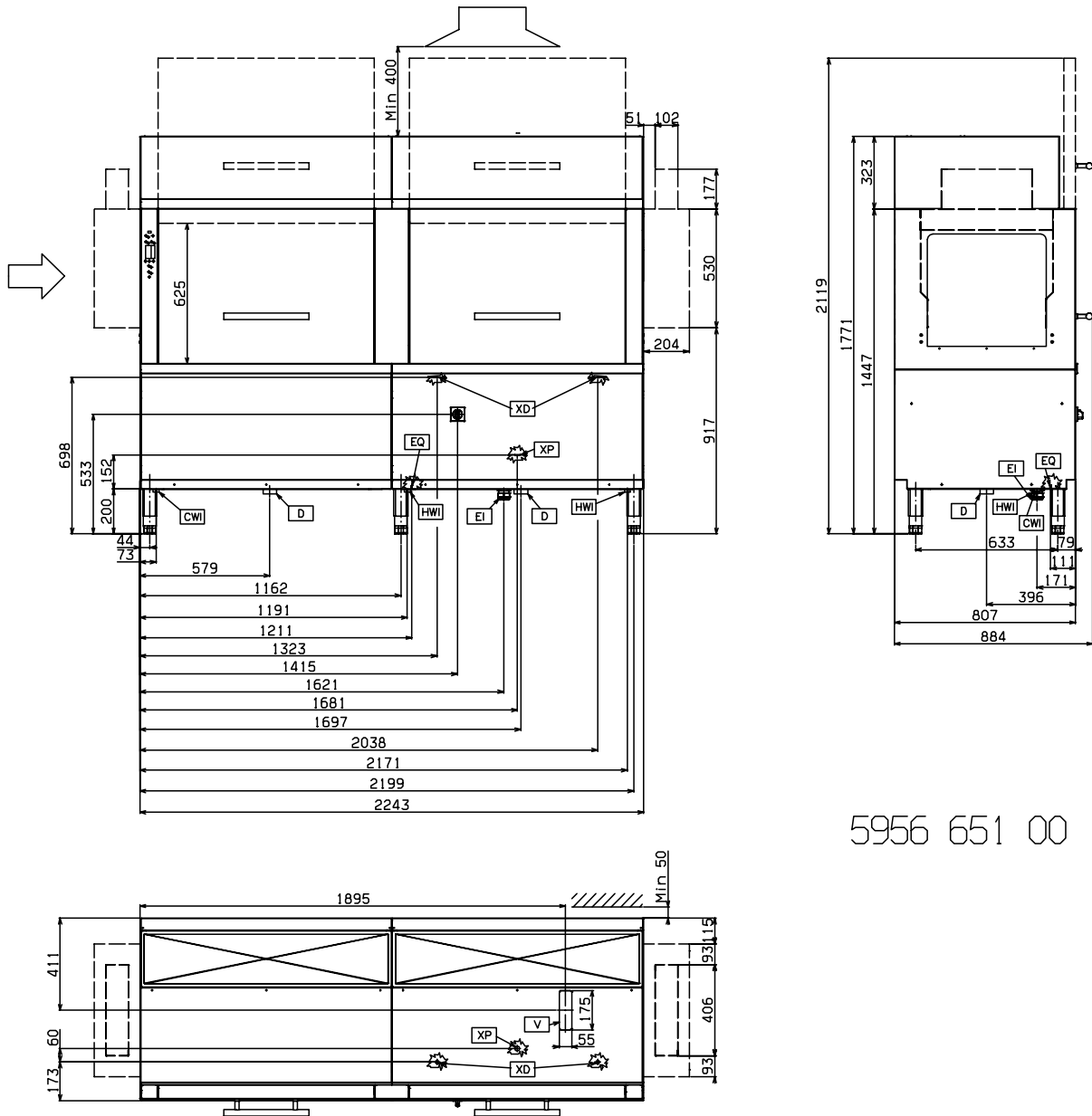
2008-06-18

Technické změny vyhrazeny

WTCS250ERB 534312	
<b>LEGENDA</b>	
CWI - Napojení studené vody	G 3/4"
D - Odpad	G 1 1/2"
EI - Elektrické napojení	400 V, 3N, 50
EQ - Zemnící šroub	●
HWI - Přívod teplé vody	G 3/4"
XP - Napojení mycích prostředků	●
XP - Napojení sondy mycích prostředků	●

Electrolux mytí - řada tunelových myček  
Tunel.košové myčky WTCS250 - el.

534313



5956 651 00

IECD010

2008-06-18

WTCS250ELB 534313	
<b>LEGENDA</b>	
CWI - Napojení studené vody	G 3/4"
D - Odpad	G 1 1/2"
EI - Elektrické napojení	400 V, 3N, 50
EQ - Zemnící šroub	●
HWI - Přívod teplé vody	G 3/4"
XP - Napojení mycích prostředků	●
XD - Napojení sondy mycích prostředků	●

Technické změny vyhrazeny